

الشركة الأردنية لصناعة وتعبئة الغاز المسال

الاعمال المدنية اللازمة لتركيب نظام مراقبة الكترونية وسياج معدني جديد لمشروع

الطاقة الشمسية الجديد في محطة غاز صلاح الدين / اربد

الموقع - الزرقاء

الشركة الأردنية لصناعة وتعبئة الغاز المسال

الاعمال المدنية اللازمة لتركيب نظام مراقبة الكترونية وسياج معدني جديد لمشروع الطاقة الشمسية الجديد

في محطة غاز صلاح الدين / اربد

الشروط العامة ووصف المشروع

المواصفات الفنية العامة

المخططات

جدول الكميات

الشركة الأردنية لصناعة وتعبئة الغاز المسال

الاعمال المدنية اللازمة لتركيب نظام مراقبة الكترونية وسياح معدني جديد لمشروع الطاقة الشمسية الجديد

في محطة غاز صلاح الدين/ اربد

المحتويات :

أ- الشروط العامة ووصف المشروع .

ب - المواصفات الفنية العامة .

ج- المخططات.

د - جدول الكميات والأسعار .

الشركة الأردنية لصناعة وتعبئة الغاز المسال

الاعمال المدنية اللازمة لتثبيت نظام مراقبة الكترونية وسياج معدني جديد لمشروع الطاقة الشمسية الجديد

في محطة غاز صلاح الدين/ اربد

أ - الشروط العامة ووصف المشروع

1- عام :

ترغب الشركة الأردنية لصناعة وتعبئة الغاز المسال بالقيام عن طريق متعهد بتنفيذ الأعمال المدنية اللازمة لتثبيت نظام مراقبة الكترونية وسياج معدني جديد لمشروع الطاقة الشمسية الجديد في محطة غاز صلاح الدين/ اربد وذلك حسب الابعاد والتفاصيل الموضحة في المخططات المرفقة، حسب المواصفات الفنية لمثل هذه الأعمال وكل ما يتطلبه ذلك من أدوات وأعمال لتنفيذ العمل كاملاً حسب تعليمات المهندس المشرف وعلى المتعهد زيارة الموقع للتأكد من الظروف المحيطة به والأحوال المناخية وطبيعة الموقع والمواد والأشغال اللازمة والمدخل والتسهيلات المتوفرة فيه أو حوله والمخاطر المرتقبة وغير ذلك من كل ما له علاقة أو تأثير على تنفيذ العمل.

2- العمل المطلوب :

انشاء سياج معدني جديد مع قواعد خرسانية لفصل مشروع الطاقة الشمسية عن ساحة اصطفاك الصهاريج وانشاء قواعد ومناهل خرسانية لكوابل الكهرباء واعمال حفريات من كل نوع بما في ذلك الصخر والتربة لتمديد مواسير قطر 4 انش لتمديد الكوابل من خلالها ونقل برج الحراسة من داخل المحطة الى مكانه الجديد وجميع ما يلزم وذلك حسب المواصفات الفنية لمثل هذه الاعمال وحسب المخططات المرفقة وكل ما يتطلب لإنجاز الأعمال حسب المواصفات الفنية وإرشادات المهندس المشرف أو من يمثله.

3- تقديم العروض و الكفالات :

على المتعهدين تقديم عروضهم المسعرة مطبوعة أو مكتوبة بخط واضح خالية من الحو أو التعديل أو الشطب أو الإضافة، على المتعهد الذي يحال عليه المناقصة تقديم كفالة حسن التنفيذ بواقع 10% من قيمة المناقصة.

4- مباشرة العمل والوقت المحدد لإنهائه :

على المتعهد ان يباشر بالعمل فوراً من تاريخ امر المباشرة ويلتزم بإنهاء كافة الاعمال خلال () يوماً من ايام التقويم تبدأ من تاريخ المباشرة بالعمل حسب طلب المهندس المشرف، وعلى المتعهد أن يقدم مع عرضه جدول زمني يبين سير العمل والمراحل الفنية المقترحة لتنفيذه وخطوات تنفيذ العمل بالتفصيل ضمن المدة المحددة في العقد.

5- تمديد فترة العمل :

إذا كانت كمية الأعمال الإضافية أو الزائدة من ذلك النوع أو القدر الذي يفرض تمديد في مدة العمل اللازمة لإنهاء الأعمال أو كانت هناك ظروف خاصة مهما كان نوعها تؤثر على سير العمل وتبرر المطالبة بتمديد المدة اللازمة لإنهاء الأعمال فعلى المتعهد أن يتقدم بطلب خطي إلى المهندس المشرف لتمديد المدة خلال فترة لا تتعدى 28 يوماً من قيام الظروف التي تبرر مطالبته ويقوم المهندس بدراسة طلب المتعهد والبت فيه ويعتبر قرار المهندس المشرف نهائي بهذا الخصوص ولا يحق للمتعهد الاعتراض عليه .

يتبع/....

6- غرامة التأخير :

على المتعهد ان يدفع عطلا وضررا للشركة عن كل يوم تأخير في انجاز العمل مقداره (50) ديناراً حسب ما هو مبين في المادة رقم (4) أعلاه، على أن يكون الحد الأقصى لغرامات التأخير هو (15%) من قيمة الإحالة.

7- تنفيذ العمل :

يقوم المتعهد مع مراقبيه وعماله بتخطيط موقع العمل عند البدء بتنفيذ العمل ويشاركه في التخطيط المهندس المشرف أو من يمثله إلا أن مسؤولية صحة الموقع والتفاصيل وعن دقة العمل وصحة تنفيذه تبقى كاملة على عاتق المتعهد ولا يعتبر اشتراك المهندس بذلك اعفاءً للمتعهد من مسؤولياته أو مشاركة له في تحمل المسؤولية.

8- الأعمال والمواد والمعدات والأيدي العاملة :

يقوم المتعهد بتقديم كافة المواد والأدوات والمعدات والأيدي العاملة والخبرات الفنية عند البدء بتنفيذ الأعمال مع كل ما يلزم لتنفيذ العمل كاملاً صالحاً للغرض الذي انشئ من اجله وحسب تعليمات وقناعة المهندس المشرف أو من يمثله ويكون المتعهد مسؤولاً عن سلامة كافة العاملين في موقع العمل بما فيهم عماله وموظفوه ومستخدموه أو من يمثله في موقع العمل وكذلك يكون المتعهد مسؤولاً عن سلامة الممتلكات والمنشآت المجاورة.

9- العينات :

أ - على المتعهد تقديم عينات من جميع المواد المنوي استعمالها في تنفيذ العمل واخذ موافقة المهندس المشرف أو من يمثله عليها قبل توريدها لموقع العمل وتحفظ عينات من هذه المواد للمقارنة والقبول في مكتب المهندس المشرف .
ب- على المتعهد إزالة جميع المواد والأعمال التي ترفض من قبل المهندس لعدم مطابقتها للمواصفات أو لتضررها أثناء العمل وإبدالها بمواد أو أعمال مطابقة للمواصفات وحسب طلب المهندس ضمن المدة التي يعينها له و في حالة عدم قيام المتعهد بإزالتها يحق للمهندس المشرف إزالتها على حساب المتعهد كما يحق له إيقاف العمل حتى يتم ذلك ويتحمل المتعهد وحده جميع النتائج المترتبة على ذلك .

10- ممثل المتعهد :

على المتعهد أن يعين ممثلاً له مفوضاً عنه في موقع العمل عند البدء بتنفيذ الأعمال ممن يوافق عليهم المهندس المشرف او من يمثله وتعتبر كافة الاتصالات مع ممثل المتعهد كما لو كانت مع المتعهد نفسه بما في ذلك التوجيهات والتعليمات أو أية مراسلات، على ان يكون ممثل المتعهد له خبرة في اعمال التنفيذ المشابهة بما لا يقل عن خمس سنوات، ويبقى طوال ساعات العمل في الموقع.

11- مستخدمو المتعهد :

على المتعهد أن يستخدم عمالة أردنية من عمال وفنيين ومدربين وأكفاء يستطيعون القيام بما يعهد إليهم بأمانة وإتقان لتنفيذ كافة أعمال المشروع وللمهندس المشرف الحق في طلب استبعاد أي عامل أو مستخدم إذا رأى انه غير مناسب سواء من الناحية الفنية أو الخلقية ولا يحق للمتعهد الاعتراض على ذلك ويعتبر المتعهد مسؤولاً مسؤولية كاملة عن سلوك وتصرفات عماله ومستخدميه في الورشة .

يتبع /

12- المتعهد الفرعي :

لا يجوز للمتعهد التنازل عن العمل لشخص آخر ولكن يجوز له الاتفاق مع بعض أصحاب الاختصاص للقيام بجزء من العمل كمتعهد فرعي وذلك بعد موافقة المهندس المشرف أو من يمثله خطياً على شخص المتعهد الفرعي وعلى مدى ونوعية العمل الذي سيقوم به ولا يعفي ذلك المتعهد من أية مسؤولية في القيام بالعمل إذ يعتبر هو المسؤول عن تنفيذ كافة الشروط والخرائط والمواصفات وكذلك عن أي مخالفة أو ضرر أو إهمال أو خطأ يقوم به هذا المتعهد الفرعي .

13- الإشراف على العمل :

يقوم المهندس المشرف بالإشراف الكامل على كافة مراحل العمل التي يقوم بها المتعهد ولا يسمح للمتعهد بالانتقال من مرحلة إلى أخرى دون موافقة المهندس المشرف أو من يمثله على المرحلة التي تم إنجازها وعلى المتعهد القيام بتنفيذ العمل كاملاً حسب التعليمات ووفق المواصفات والمخططات.

14- التنسيق :

على المتعهد تنسيق أعماله مع جهاز الشركة الفني وعليه أن يقدم كافة التسهيلات الممكنة لغيره من المتعهدين الذين يعملون في نفس الموقع ولصالح صاحب العمل بموجب عقود منفصلة.

15- تفسيرات وثائق العقد :

إن مجموعة المناقصة وحدة متكاملة ومفسرة لبعضها وباستثناء الحالات التي يرد نص صريح حول الأخذ بحكم وثائق المناقصة المختلفة فإن الشروط الخاصة تتقدم على الشروط العامة بقدر ما تتناولها والشروط العامة تتقدم على بقية وثائق المناقصة وفي حالة حدوث أي غموض أو التباس أو نقص فيها تكون مهمة توضيحه وتحديده والبت فيه من اختصاص المهندس المشرف أو من يمثله.

16- التعديلات :

يحق للمهندس المشرف في أي وقت حتى حصول الاستلام النهائي للعمل أن يدخل على الأشغال أو أي جزء منها أي تعديلات يراها مناسبة سواء " في الشكل أو الجنس أو الكمية وان يطلب إلى المتعهد إجراء كل ما يلي أو بعضه دون أن يترتب على ذلك أي حق بالمطالبة بفرق أو علاوة بالسعر :

أ - زيادة أو نقصان كمية أي بند من البنود .

ب- حذف أي بند من البنود .

ج- تبديل المناسيب والتخطيط والمواقع لأي بند من البنود وعلى المتعهد في جميع هذه الأحوال أن يباشر في تنفيذ كافة التعديلات دون أي تأخير أو مماطلة .

17- الأسعار والكميات :

على المتعهد تعبئة جدول الكميات المرفق بالأسعار الإفرادية والإجمالية لكل بند بالحرر ويخط واضح ويجب أن يكون واضحاً للمتعهد أن الكميات المبينة في الجدول المذكور هي كميات تقريبية وان محاسبته سوف تكون على أساس الكميات التي تم تنفيذها فعلاً وان المهندس المشرف هو الذي يختار طريقة الحساب والقياس اللازمين ولا يجوز تعديل أو تبديل الأسعار نتيجة لأي تغيير قد يطرأ على كلفة المتعهد ونفقاته مهما كانت الأسباب ولا يكال أي جزء مرتين ضمن بندين مختلفين .

18- محاسبة المتعهد :

- 1- تكون محاسبة المتعهد على أساس دفعات شهرية يقوم المهندس المشرف بإعدادها وفق الكميات المنفذة فعلا ولا يعني ذلك أن الكميات المحاسب عنها حائزة على القبول النهائي للمهندس المشرف أو من يمثله على أن يتم حجز نسبة 10% كتأمينات من قيمة المبالغ المستحقة للمتعهد من الدفعات الشهرية ويتم رد هذه التأمينات بعد إنجاز المتعهد لكامل أعمال المناقصة كاملا واستلام هذه الأعمال استلاماً أولياً من قبل المهندس المشرف.
- 2- يلتزم المتعهد المحال عليه المناقصة بإصدار الفواتير وفقاً لنظام الفوترة الوطني، وخلاف ذلك لن يتم صرف أي فاتورة له اعتباراً من تاريخ 2025/04/01.

19- الامتثال للقوانين والأنظمة :

على المتعهد إخلاء سبيل موظفيه وعماله من قبل دوائر الأمن المختصة واستخراج التصاريح اللازمة في موقع العمل وكذلك أية تصاريح أخرى تقتضيها أنظمة السلامة المعمول بها في الحطة (في موقع العمل) وينبغي على المتعهد أن يخضع لكافة القوانين والأنظمة الداخلية الصادرة عن إدارة الحطة في كل ما يتعلق بقيامه بالتزاماته الخاصة بهذا المناقصة وأن ينسق دوام عمله ومستخدميه وساعات عملهم لتكون ضمن فترة الدوام المقررة لعمال ومستخدمي الحطة والالتزام بالعمل فقط ضمن أيام عمل الحطة الاسبوعية .
وعليه أن يتقيد تقيدا تاما بأنظمة السلامة وان ينسق أعماله وفق متطلبات هذه الأنظمة حسب تعليمات المهندس المشرف ولا يحق للمتعهد المطالبة بأية فروقات بالأسعار أو الادعاء بالضرر نتيجة هذا الالتزام.

20- تدابير الوقاية والتأمين:

- 1) المتعهد ملزم باتخاذ كل ما يلزم لمنع أي ضرر أو خسارة تلحق بالأشخاص أو بالأموال بسبب الأشغال. كما أن المتعهد مسؤول عن أية أضرار أو خسارة تلحق بالأشخاص أو بالأموال أو في منشآت الشركة أثناء تنفيذ الأشغال.
- 2) على المتعهد تعويض الشركة عن كل ما تتعرض له من أحكام تصدر بحقها أو نفقات تتكبدها أو أضرار تلحق بها من جراء ما تقدم.
- 3) على المتعهد أن يؤمن لدي شركة تأمين محلية أردنية باسمه وباسم صاحب العمل مجتمعين ببوليصة تأمين جميع أخطار المقاولين (Contractors All Risk Insurance) بحيث تشمل أيضاً ما يلي:
أ- على المتعهد أن يؤمن عن الأعمال والمعدات بقيمة 115% من قيمة العرض وأن يؤمن على العمال والموظفين الذين يعملون لديه ولدى مقاوليه الفرعيين في حال عدم وجود اشتراك بالضمان الاجتماعي لهم على أن تشمل بوليصة التأمين على تغطية الحوادث وإصابات العمل للعمال والمستخدمين لدى المتعهد الرئيسي ومتعهديه الفرعيين.
أ- تأمين ضد الغير (الطرف الثالث) بمبلغ 115% من قيمة المناقصة.
ب- تأمين الممتلكات المحيطة بالمشروع بمبلغ 50 ألف دينار.
ج- تأمين إزالة الأنقاض بمبلغ لا يقل عن 10% من قيمة المناقصة.
- 4) إذا نصت شروط بوليصة التأمين على وجود خصم إجباري deductible، فعلى المتعهد دفع هذه القيم في حال وجود أي مطالبة بهذا الخصوص.
- على أن يقوم المتعهد بتقديم بوالص التأمين المصدقة المطلوبة كاملة قبل توقيع الاتفاقية.

21- حماية الأشغال :

ينبغي على المتعهد أن يتحمل كامل المسؤولية لحماية الأشغال والأشغال المؤقتة من ابتداء العمل وحتى نهايته وإذا حصل أي ضرر أو خسارة في هذه الأشغال أو في أي جزء منها وفي الأشغال المؤقتة ومهما كان سبب ذلك إلا في حالات الظروف القاهرة فان على المتعهد أن يقوم بإصلاح ذلك الضرر وتصحيح أي خلل فيها وبشكل يؤمن إنجازها واستكمالها بموجب شروط ومواصفات هذه الاتفاقية ووفقاً لتعليمات المهندس وتكون كلفة إصلاح هذه الأضرار على حساب المتعهد. وتشمل الظروف القاهرة حالات الحرب سواء" كانت معلنة أو غير معلنة وحالات الغزو من قبل العدو أو الثورة والاضطراب التي لا يكون لمستخدمي وعمال المتعهد يد فيها وتشمل كذلك حالات أشغال صاحب العمل لأي جزء من الأشغال تم تسليمها بموجب شهادة استلام وكذلك الحالات التي تنجم عن خطأ في التصميم.

22- الحماية والتعويض لصاحب العمل :

ينبغي على المتعهد أن يحمي صاحب العمل من أية خسارة ويدفع التعويض عن أية مطالبة تتعلق بأضرار وخسائر تمس أي شخص أو أية ممتلكات نتيجة لعمل المتعهد وعلى المتعهد تسوية أي مبالغ أو رسوم أو نفقات يتعرض لها صاحب العمل في كافة ما يتعلق بإنجاز وصيانة الأعمال المطلوبة في هذه الاتفاقية.

23- تسليم موقع العمل بعد الانتهاء من العمل :

على المتعهد قبل الاستلام النهائي للعمل إزالة كل ما يزيد عن الحاجة من المواد والآلات والأدوات والأعمال المؤقتة وان يسلم الموقع نظيفاً حسب قناعات المهندس المشرف أو من يمثله وإذا عجز المتعهد عن ذلك فللمهندس المشرف القيام به على حسابه بعد إخطاره لمدة لا تزيد على أسبوع .

24- مدة الصيانة :

أ - تحدد مدة الصيانة بعام كامل ابتداءً من تاريخ انتهاء الأعمال وتسليمها وفقاً لشهادة قبول يصدرها المهندس المشرف لكامل الأعمال .

أ- ينبغي على المتعهد عند انتهاء فترة الصيانة هذه أن يقوم بتسليم كافة الأعمال في حالة جيدة ومقبولة وان يجري كل ما قد يلزم لذلك من تصليح أو تصحيح لتكون في حالة سليمة جيدة مقبولة يوافق عليها المهندس المشرف ويتحمل المتعهد كافة نفقات الإصلاح والصيانة اللازمة لذلك وإذا تخلف المتعهد عن القيام بأية إصلاحات يرى المهندس أنها لازمة لتسليم الأعمال تسليمًا نهائيًا صحيحًا فيمكن لصاحب العمل أن يقوم بعمل كل ما يلزم لذلك وان يحمل كافة النفقات بهذا الشأن للمتعهد ويقوم بخصمها مما يستحق له في ذمة صاحب العمل .

ج- على المتعهد قبل الإفراج عن كفالة حسن التنفيذ الواردة في (3) أعلاه تقديم كفالة لأعمال الصيانة لمدة سنة كاملة ابتداءً من تاريخ تسليم الأعمال وبواقع 5% من قيمتها المنجزة فعلاً .

25- موعد تسليم المناقصة:

آخر موعد لتسليم العروض الساعة الثانية عشرة والنصف من بعد ظهر يوم الثلاثاء الموافق 2025/05/06 وذلك في مكاتب الشركة بعمان. علماً بأن موعد زيارة المشروع يوم الأحد 2025/04/27 الساعة 11 صباحاً.

26- إحالة المناقصة:

الشركة غير ملزمة بإحالة المناقصة على المتعهد صاحب اقل الأسعار أو على أي متعهد ويحق للشركة اختيار أو رفض أي عرض يقدم لها .

27- لا يجوز إجراء أي تعديل أو تبديل في الأسعار وفي قيمة الاتفاقية نتيجة لأي تغيير قد يطرأ على كلفة المتعهد ونفقاته في سبيل تنفيذ هذه الاتفاقية مهما كانت الأسباب كارتفاع أجور العمل أو زيادة في أثمان المواد أو ارتفاع أجور النقل أو أية ضرائب أو رسوم أو غيرها أو أي تغيير يحدث نتيجة لإصدار قانون أو نظام جديد أو لأي سبب آخر.

28- في حال إخلال المتعهد المحال عليه المناقصة بأي من التزاماته, يحق للشركة إلغاء الإحالة واللجوء الى طرف ثالث دون الحاجة لأي إخطار أو إنذار عادي أو عدلي ودون الحاجة لمراجعة القضاء وتحميل المتعهد كافة التكاليف المترتبة على ذلك.

29- الضمان الإنشائي للمشروع :

يبقى المتعهد مسؤولاً لمدة عشرة سنوات عن أي عيب أو خلل قد يظهر على الأجزاء الأساسية من المشروع سواء" الأساسات أو الجدران وخلافه من جراء أي غش أو إهمال من قبل المتعهد ومن أي جزء قد ينجم عن هذا العيب أو الخلل وتكون مسؤولية المتعهد جزائية ومادية للتعويض عن مقدار الضرر الناشئ مهما كان نوعه ومداه .

ب - المواصفات الفنية العامة

الشركة الأردنية لصناعة وتعبئة الغاز المسال

الاعمال المدنية اللازمة لتركيب نظام مراقبة الكترونية وسياج معدني جديد لمشروع الطاقة الشمسية الجديد

في محطة غاز صلاح الدين / اربد

ب - المواصفات الفنية العامة

(4-1) - (1-1)	أعمال الحفريات والردميات	الباب الأول
(11-2) - (1-2)	أشغال الخرسانه	الباب الثاني
(2-7) - (1-7)	الاشغال المعدنية	الباب السابع
نظام تعليمات السلامة للمتعهدين - دائرة السلامة والبيئة		

الشركة الأردنية لصناعة وتعبئة الغاز المسال

الاعمال المدنية اللازمة لتركيب نظام مراقبة الكترونية وسياح معدني جديد لمشروع الطاقة الشمسية الجديد

في محطة غاز صلاح الدين/ اربد

ج - المخططات

DRG. NO.	DISCRIPTIONS
R5-95402	<u>SALADIN LPG FILLING STATIONS :-</u> ELECTRICAL CABLE ROUTES FOR IRBID LPG FILLING STATION SITE PLAN, PLAN, SECTIONS & DETAILS.
R5-95403	<u>SALADIN LPG FILLING STATIONS :-</u> ELECTRICAL CABLE ROUTES FOR IRBID LPG FILLING STATION SITE PLAN, PLAN, SECTIONS & DETAILS.
R3-95161	<u>IRBID LPG FILLING STATIONS :-</u> REPLACEMENT OF EXISTING FENCES WITH NEW ONE-NEW GATE 5M DETAILS.
R3-95202	<u>IRBID LPG FILLING STATIONS :-</u> NEW PREFAB GUARD TOWER PLAN, ELEVATION, SECTIONS & DETAILS..
R3-95203	<u>IRBID LPG FILLING STATIONS :-</u> NEW PREFAB GUARD TOWER PLAN, ELEVATION, SECTIONS & DETAILS..

الشركة الأردنية لصناعة وتعبئة الغاز المسال

الاعمال المدنية اللازمة لتركيبة نظام مراقبة الكترونية وسياج معدني جديد لمشروع الطاقة الشمسية الجديد

في محطة غاز صلاح الدين/ اربد

مقدمة جدول الكميات

- 1- يتألف جدول الكميات من (6) صفحات للأعمال المدنية وصفحة واحدة للخلاصة.
- 2- تشمل بنود جدول الكميات جميع الأعمال اللازمة لإنجاز العمل وان لم يتم النص عليها في بنود الاعمال المختلفة ويعتبر سعر البند المعني شاملا لها .
- 3- على المتعهد التأكد من تكامل عدد صفحات جدول الكميات دون نقص او تكرار في أي من الصفحات.
- 4- جميع الأعمال المطلوبة يجب ان تنفذ طبقا للمخططات المواصفات الفنية والشروط العامة.
- 5- ان الكميات الوارد ذكرها في جدول الكميات هي كميات تقديرية فقط لهذه الأشغال ولا يجوز اعتبارها الكميات الدقيقة والفعلية للأشغال التي ينبغي على المتعهد تنفيذها ايفاء" لالتزاماته بموجب هذا العقد .
- 6- تعتبر كافة الأسعار التي يضعها المتعهد أمام كافة البنود في جدول الكميات على انها القيمة الكاملة والشاملة للأشغال المنجزة والموصوفة في ذلك البند وبما يتفق مع بقية وثائق المناقصة وانما تشمل كذلك جميع الاعمال المؤقتة اللازمة وجميع تكاليف تحقيق متطلبات السلامة المذكورة في البند (12) أدناه والتقييد التام بأنظمة وتعليمات السلامة في المحطة وأرباح المتعهد وتعويضاته عن اية التزامات اخرى قد يتحملها المتعهد وفقا لهذا العقد .
- 7- تقاس وتكال جميع الأعمال كيلا هندسيا صافيا للخطوط والأبعاد الموجودة على المخطط او الخطوط والأبعاد التي يأمر بها المهندس ولا ينظر لأي عرف قد يكون متبعاً في القياسات الا إذا ورد نص صريح على ذلك او وضحت طريقة القياس المخالفة لذلك في مواصفات هذا العقد .
- 8- لا يكال أي جزء مرتين ضمن بندين مختلفين.
- 9- على المتعهد أن يلتزم بتقديم برنامج عمل يضمن إنجاز الأعمال ضمن مدة المناقصة وان أسعار المتعهد المدرجة في جدول الكميات تشمل وتغطي كل ما يترتب على هذا الشرط من متطلبات سلامة وتكاليف مهما كانت وحسب تعليمات المهندس المشرف.
- 10- يقوم المهندس المشرف بتنسيق مراحل وخطوات العمل بين المتعهد وإدارة المحطة وقوات الدرك العاملة داخل المحطة بحيث لا يتعارض عمل المتعهد مع قيام قوات الدرك بواجباتهم، مع ضرورة أن يقوم المتعهد بإزالة الأنقاض من موقع العمل والتنظيف أولاً بأول.
- 11- على المتعهدين الالتزام باوقات الدوام الأسبوعية في المحطة من السبت الى الخميس (من الساعة 7 صباحاً- 14:30 مساءً) فقط مع الالتزام بايام العطل الأسبوعية والعطل الرسمية.
- 12- متطلبات السلامة:-
 - 1- على المتعهد المحال عليه المناقصة تقديم جميع الوثائق اللازمة لاستخراج الموافقات الامنية لجميع افراد كادره المنوي استخدامه في تنفيذ اعمال المشروع وذلك خلال مدة اسبوعين من الاحالة ولن يتم السماح لأي شخص بدخول المحطة ما لم يكن حاصلاً على الموافقات الامنية اللازمة.
 - 2- يمنع منعاً باتاً القيام بأي عمل بدون تصريح عمل نافذ المفعول (وحسب متطلبات وأنظمة السلامة).
 - 3- على المتعهد التقييد التام بأنظمة وتعليمات السلامة في المحطة ويشمل ذلك الالتزام بنظام تصاريح العمل.
 - 4- يجب أن تكون جميع المعدات والآلات من النوع الذي تسمح به أنظمة السلامة (فمثلاً يمنع إدخال المعدات التي تعمل على محركات البنزين، أما المعدات التي تعمل بالكهرباء فيجب أن تكون آمنة ذاتياً ومن النوع المقاوم للانفجار وبعد أخذ موافقة دائرة السلامة عليها).

- 5- يسمح باستخدام المعدات الصالحة والمؤرضة وموافق عليها من مسئولى السلامة فى الشركة.
 - 6- يسمح باستخدام المعدات التى تعمل على الهواء المضغوط بعد أخذ كافة احتياطات وإجراءات السلامة اللازمة.
 - 7- التقيد الفورى والتام بأية تعليمات شفوية أو خطية تتعلق بسلامة: الأفراد، والإجراءات، والمنشآت. والصادرة عن مدير دائرة العمليات أو رئيس قسم المجموعة المناوبة أو رئيس قسم المنطقة المعنية أو من ينوب عنه أو المهندس المشرف.
 - 8- يلتزم المتعهد بالمحافظة على مكان تواجد آلياته ومعداته حسب ما يحدده مدير دائرة الخدمات الادارية، كما يمنع تواجد المتعهد أو مستخدميه أو معداته فى غير أماكن العمل المخصصة له، ويقوم المهندس المشرف بالتنسيق فى كل مرحله من مراحل العمل بين المتعهد ومدير دائرة الخدمات الادارية لتحديد طريق وكيفية دخول وخروج معدات المتعهد من وإلى منطقة العمل المعنية بحيث لا يشكل دخول وخروج معدات المتعهد خطراً أو إعاقة لحركة آلات المحطة.
 - 9- التقيد بإجراءات العمل وإجراءات الطوارئ الخاصة بالمحطة كما يحددها مدير المحطة المعنى بمنطقة العمل وبوجه الخصوص فى حال تغيير تصنيف المنطقة (Area classification).
 - 10- من حق الشركة سحب تصريح العمل أو تغيير الاشتراطات والمتطلبات المذكورة فيه فى أى وقت لأسباب تتعلق بسلامة الأفراد أو المنشآت.
 - 11- على المتعهد أن يوفر لمستخدميه معدات الوقاية الشخصية اللازمة مثل: خوذة الرأس، أحذية السلامة، النظارات الواقية، لباس السلامة الواقى وسدادات الأذن... الخ، كما أن عليه أن يلتزم بتوفير لباس خاص (سترة) لمستخدميه لتمييزهم عن موظفى الشركة ومستخدمى المتعهدين الآخرين.
 - 12- على المتعهد احاطة منطقة العمل بالأشرطة التحذيرية وحسب تعليمات وطلب المهندس المشرف وتعتبر جميع التكاليف المترتبة على ذلك مشمولة فى الاسعار.
 - 13- على المتعهد ومستخدميه عدم إدخال أو استخدام الهواتف النقالة داخل سيار المحطة.
 - 14- يمنع إدخال سيارات (Van) داخل سيار المحطة.
 - 15- ملاحظات هامة:
- يجب على المتعهد مراعاة الأمور التالية :
- أ- زيارة موقع العمل قبل تقديم سعره والاطلاع على طبيعة العمل و تقدير حجمه ولا يحق للمتعهد الاعتراض على أية تعديلات تقتضيها طبيعة العمل أثناء التنفيذ و حسب ما يراه المهندس المشرف، وسيتم رفض العرض المقدم من المتعهد الذى لم يقوم بزيارة موقع العمل قبل تقديم عرضه.
 - ب- تنظيف المكان و إزالة الأنقاض الناتجة عن تنفيذ الأعمال أولاً بأول ونقلها إلى مكبات مصرح بها من السلطات المحلية المختصة، وتعتبر هذه الأعمال مشمولة بأسعار بنود المناقصة.
 - ج- أسعار البنود تشمل أية أعمال ضرورية لإنجاز العمل حسب الأصول سواء ذكرت أو لم تذكر فى بنود جدول الكميات ولا يحق للمقاوم المطالبة بأسعارها.
 - د- يجب ان تكون جميع المعدات الانشائية والروافع والاليات التى سوف تستخدم فى المشروع مرخصة وأن تكون رخصة السائق سارية المفعول ومناسبة لقيادة هذه المعدات والاليات وأن تكون جميع هذه الآليات والمعدات حاصلة على شهادة من جهة متخصصة بأنها صالحة من ناحية السلامة وآمنه.

هـ - على المتعهد تزويد عينات للمواد المراد استخدامها في المناقصة حسب المواصفات الفنية وأخذ الموافقة على هذه العينات قبل استخدامها.

ز - صيانة أي من المعدات الموجودة في مناطق العمل التي لحق بها أي ضرر تسبب فيها المتعهد نتيجة أعماله إما بشكل مباشر أو غير مباشر وتغريمه ثمناً إذا تعذر صيانتها.

س - سيتم تزويد المتعهد الذي سيحال عليه المناقصة بنسخة من كودة السقالات المستخدمة في الخطة، ويجب على المتعهد الالتزام بمضمونها وتطبيقها على ارض الواقع وبخلاف ذلك يعتبر المتعهد قد ارتكب مخالفة سلامة ومن حق المهندس المشرف اتخاذ كافة الاجراءات اللازمة لتصحيح الاوضاع وعلى نفقة المتعهد.

ي - في حال ارتكاب مخالفة لأي من تعليمات ومتطلبات السلامة من قبل المتعهد أو متعهديه من الباطن أو جهازه أو عماله، يكون للشركة الحق في اتخاذ ما تراه مناسباً من الإجراءات للحد من المخالفات أو تصويبها أو منع تكرارها وبما يشمل ما يلي:

1- وقف العمل (وعلى حساب المتعهد) لحين تصويب المخالفة.

2- سحب تصريح دخول مرتكب المخالفة من كادر المتعهد ومنعه من الدخول إلى منشآت المصفاة مرة أخرى.

3- تحميل المتعهد المسؤولية المالية والقانونية عن أية أضرار أو خسائر تنتج عن ارتكاب المخالفة.

4- وضع المتعهد على القائمة السوداء (BLACK LIST) ومنعه من المشاركة في عطاءات الشركة.

5- أو أية إجراءات أخرى قد تراها الشركة مناسبة.

وذلك حسب تقييم الشركة لخطورة المخالفة وحسب مدى تجاوب المتعهد فيما يتعلق بإجراءات تصويبها وإجراءات منع تكرارها.

الشركة الأردنية لصناعة وتعبئة الغاز المسال

الاعمال المدنية اللازمة لتثبيت نظام مراقبة الكترونية وسياج معدني جديد لمشروع الطاقة الشمسية الجديد

في محطة غاز صلاح الدين/ اربد

جدول الكميات

-1-

المبلغ		السعر		الكمية	وصف العمل	رقم البند
دينار	فلس	دينار	فلس			
					<p>ملاحظة هامة:-</p> <p>1- على المتعهد زيارة موقع العمل قبل تقديم سعره والاطلاع على طبيعة العمل والمعوقات الموجودة وتقدير حجمه ولا يحق للمتعهد الاعتراض على أية تعديلات تقتضيها طبيعة العمل أثناء التنفيذ وحسب ما يراه المهندس المشرف ولن يقبل العرض من المتعهد الذي لم يزور موقع العمل قبل تقديم عرضه.</p> <p>2- يجب ترتيب العمل في الموقع بشكل يحافظ على ديمومة عمل المنطقة بالتنسيق مع المهندس المشرف وكادر السلامة في الخطة.</p> <p>3- يشمل السعر جميع الاعمال والمواد والآليات والمعدات والايدي العاملة المختصة اللازمة لتنفيذ العمل على اكمل وجه.</p> <p>يشمل السعر إزالة الأنقاض ونتاج التكسير أولاً بأول ونقلها الى خارج محطة خدمات الشركة الى مكبات مصرح بها من الجهة الرسمية مع المحافظة على نظافة مناطق العمل أولاً بأول.</p> <p>4- على المتعهدين المشاركين في عطاءات المصفاة لأول مرة تقديم الوثائق اللازمة لتأهيلهم:</p> <p>- السجل التجاري لشركتكم وشهادة التصنيف الصادرة عن وزارة الاشغال العامة والإسكان.</p> <p>كشف مفصل يتضمن خبراتكم السابقة في نفس المجال المطلوب مصدقاً من نقابة المقاولين الاردنيين مع ذكر اسم المالك وعنوانه وقيمة كل مشروع ومدة التنفيذ وأية كتب توصية إن توفرت، والترتيب معكم في حالة الحاجة لزيارة جزء من هذه المشاريع.</p>	
					الجموع ينقل الى ما بعده	

الشركة الأردنية لصناعة وتعبئة الغاز المسال

الاعمال المدنية اللازمة لتركيب نظام مراقبة الكترونية وسياج معدني جديد لمشروع الطاقة الشمسية الجديد

في محطة غاز صلاح الدين/ اربد

جدول الكميات

-2-

المبلغ		السعر		الكمية	وصف العمل	رقم البند
دينار	فلس	دينار	فلس			
				250 متنان وخمسون	<p>بالمتر الطولي:</p> <p>انشاء سياج معدني جديد كامل مع الجسر الأرضي الخرساني والقواعد الخرسانية في محطة غاز صلاح الدين/ اربد حسب التفاصيل والابعاد والمواصفات الموضحة على المخططات المرفقة بحيث يشمل السعر ما يلي:</p> <p>- اعمال الحفر في الصخر والخرسانة والتربة ... الخ لانشاء قواعد خرسانية وجسر ارضي جديد للسياج المطلوب.</p> <p>- اعمال توريد وصب خرسانة درجة "C25" لصبية الورشة وذلك للقواعد الخرسانية والجسر الأرضي الخرساني للسياج بحيث يشمل السعر الطوبار العادي للأوجه غير الظاهرة والطوبار النظيف (Fair Face) لجميع الأوجه الظاهرة.</p> <p>- إعادة الطمم حول القواعد والجسر الخرساني وإعادة الأوضاع حول منطقة العمال إلى ما كانت عليه قبل البدء بالاعمال.</p> <p>- توريد وتركيب السياج المعدني الجديد من شبك بقلاوة مجلفن قطر (3.6) ملم وأسلاك مجلفنه قطر (3) ملم وأسلاك مجلفنه شائكة وحلقات معدنية مع التثبيت بشكل جيد ضمن الجسر الأرضي الخرساني حسب المواصفات الفنية وحسب التفاصيل الموضحة بالمخططات المرفقة مع جميع ما يلزم من مواد واعمال لتنفيذ العمل على أكمل وجه.</p> <p>تقديم وتوريد وتركيب وتثبيت زوايا المعدنية لتركيب السياج الجديد عليها والدعائم المعدنية لتدعيم السياج (من مختلف الاشكل) وحسب المسافات والارتفاعات الموضحة على المخططات المرفقة بحيث تكون من زوايا معدنية قياس (L60x60x6) حسب المواصفات الفنية وتعليمات المهندس المشرف بحيث يشمل العمل ما يلي :</p> <p>1. جميع اعمال اللحام.</p> <p>2. اعمال التنظيف وضرب الرمل بما لا يقل عن (Grade SA 2.5) مباشرة قبل دهان وجه الأساس الأول وبالتنسيق المسبق مع المهندس المشرف.</p> <p>3. الدهان ثلاثة وجوه حسب المواصفات: وجهين أساس (Inorganic Zinc) ووجه نهائي (Aliphatic Polyester Polyurethane)، وبحيث تكون السماكة الكلية الجافة لطبقات الدهان الثلاثة (180 Microns) ولون الوجه النهائي رمادي.</p>	1-
					المجموع ينقل الى ما بعده	

الشركة الأردنية لصناعة وتعبئة الغاز المسال

الاعمال المدنية اللازمة لتركيب نظام مراقبة الكترونية وسياج معدني جديد لمشروع الطاقة الشمسية الجديد

في محطة غاز صلاح الدين/ اربد

جدول الكميات

-3-

المبلغ		السعر		الكمية	وصف العمل	رقم البند
دينار	فلس	دينار	فلس			
				1 واحد	<p>بالعدد :</p> <p>تصنيع وتقديم وتركيب بوابة جديدة لساحة السكراب في محطة غاز صلاح الدين/ اربد بقياس تقريبي (5 × 2.2)م حسب التفاصيل الموضحة على المخطط رقم (R3-95161) والسعر يشمل تقديم وتركيب مواسير حديد مجلفن قطر 8" (SCH.40) تبعاً بالخرسانة العادية والدرف الرئيسية للبوابة من مواسير حديد مجلفن (CLASS-B) قطر 2" والشبك والصفائح الحديدية والغالات وعمل القواعد الخرسانية من خرسانة درجة (C25) للأعمدة الحاملة مع الحفريات اللازمة وضرب الرمل والدهان التأسيسي والدهان الزياتي ثلاثة وجوه بالألوان التي يطلبها المهندس المشرف على اكمال وجه وإعادة الأوضاع إلى ما كانت عليه وكل ما يلزم حسب المخططات وحسب تعليمات المهندس المشرف.</p> <p>بالعدد :</p> <p>انشاء القواعد اللازمة لأعمدة الإنارة وحيث يطلب حسب المخططات المرفقة ويشمل السعر أعمال الحفريات من كل نوع بما في ذلك الصخر للوصول إلى المناسيب المطلوبة وبالأعماق التي تكفي لإنشاء القواعد الخرسانية للأعمدة بالقياسات المبينة على المخططات المرفقة كما يشمل السعر توريد وصب خرسانة مسلحة بقوة كسر بعد 28 يوم لا تقل 250 كغم/سم² درجة (C25) كما يشمل السعر اعمال الطوبار التنظيف (Fair face) للاجزاء الظاهرة والطوبار العادي للاجزاء غير الظاهرة ويشمل السعر حديد التسليح وبراغي التثبيت ومواسير الكهرباء بالقياس اللازم لتوصيل الكوابل كهربائية واعادة الوضع إلى ما كان عليه والتخلص من ناتج الحفر والأنقاض خارج أراضى المحطة.</p>	-2
				6 ستة	<p>المجموع ينقل الى ما بعده</p>	-3

الشركة الأردنية لصناعة وتعبئة الغاز المسال

الاعمال المدنية اللازمة لتركيب نظام مراقبة الكترونية وسياج معدني جديد لمشروع الطاقة الشمسية الجديد

في محطة غاز صلاح الدين/ اربد

جدول الكميات

-4-

المبلغ		السعر		الكمية	وصف العمل	رقم البند
دينار	فلس	دينار	فلس			
				400	بالمتر الطولي : حفريات من كل نوع بما في ذلك الصخر والحفريات الترابية باستعمال ادوات الحفر اليدوية أو باستخدام ضاغطة الهواء فقط وذلك لتمديد (sleeve) قطر 4 انش عدد 2 لتمديد الكوابل من خلالها حسب ما هو موضح في المخططات المرفقة ويشمل السعر إعادة الطمم حول المواسير باستخدام رمل صويلح نظيف بعمق 30 سم وعرض 50سم ووضع شريط تحذيري على عمق 20سم يوافق عليه المهندس المشرف ويشمل السعر توريد وصف بلاط كوابل خرساني مصمت قياس 7×20×40 سم كما يشمل السعر طوب الاشارة باتجاه مسارات الكوابل كما يشمل السعر توريد وصب خرسانة مسلحة بقوة كسر بعد 28 يوم لا تقل 250 كغم/سم ² درجة (C25) كما يشمل السعر اعمال الطوبار النظيف (Fair face) للاجزاء الظاهرة والطوبار العادي للاجزاء غير الظاهرة وذلك في الأماكن حسب المقطع (2-2) كما يشمل السعر الطمم وإعادة الوضع إلى ما كان عليه ونقل فائض الأنقاض والطمم إلى مكب خارج أراضي الخطة في أماكن مصرح بها لذلك: أ- حسب المقطع 1-1.	4
				300	ب- حسب المقطع 2-2.	5
				1400	بالمتر الطولي : توريد وتمديد مواسير (UPVC) قطر 4" ضغط عالي سماكة جدرانها 5.3 ملم عدد 2 ومن عينات يوافق عليها المهندس المشرف وذلك لتمديد الكوابل من خلالها.	
					المجموع ينقل الى ما بعده	

الشركة الأردنية لصناعة وتعبئة الغاز المسال

الاعمال المدنية اللازمة لتركيب نظام مراقبة الكترونية وسياج معدني جديد لمشروع الطاقة الشمسية الجديد

في محطة غاز صلاح الدين/ اربد

جدول الكميات

-5-

المبلغ		السعر		الكمية	وصف العمل	رقم البند
دينار	فلس	دينار	فلس			
				12 اثنا عشر	<p>بالعدد :</p> <p>انشاء مناهل كوابل قياس داخلي على الاقل (80×80×80)سم كاملة حسب الاماكن والتفاصيل الموضحة على المخططات المرفقة ويشمل السعر تركيب الغطاء المعدني (Cast Iron- HEAVY DUTY) بقطر 60سم ويشمل السعر جميع ما يلزم من حفريات ومدة نظافة من خرسانة درجة "C15" وصب الأرضيات والجدران من الخرسانة المسلحة والأغشية من الخرسانية المسلحة بقوة كسر بعد 28 يوم لا تقل 250 كغم/م² درجة (C25) كما يشمل السعر اعمال الطوبار النظيف (Fair face) للاجزاء الظاهرة والطوبار العادي للاجزاء غير الظاهرة ويشمل السعر حديد التسليح مع عمل الفواصل وعمل الفتحة في أرضية المنهل وتعبئتها بالحصمة وعمل الفتحات اللازمة وتوصيل المواسير ضمن الجدران وتقديم وتركيب حديد التسليح وجميع ما يلزم لإنجاز العمل على اكمل وجه وحسب تعليمات المهندس المشرف كما يشمل السعر الطمم وإعادة الوضع إلى ما كان عليه ونقل فائض الأنقاض والطمم إلى مكب خارج أراضي المحطة في أماكن مصرح بها لذلك.</p>	-6-
					<p>بالعدد:</p> <p>فك ونقل برج حراسة من المباني الجاهزة (Prefab) في محطة غاز صلاح الدين/ اربد من موقعه الحالي الى موقع اخر داخل المحطة حسب التفاصيل الموضحة على المخطط رقم (R4-95202) والمخطط رقم (R4-95203) المرفقة وعلى اساس تسليم مفتاح بحيث يشمل العمل ما يلي:</p> <p>- اعمال الحفريات اللازمة من كل نوع اللازمة لتسوية موقع برج الحراسة في موقعه الجديد وإنشاء والقواعد والاساسات والمدلة الأرضية وإزالة جميع العوائق التي تتعارض مع العمل.</p> <p>- تسوية ودمك قاع الحفر وإعادة الطمم من منتخب ناتج الحفر.</p> <p>- أعمال توريد بيس كورس وفرده ودحله بعد الرش بالماء على طبقات لا تتجاوز 15سم لكل طبقة وبنسبة دمك لا تقل عن 95% وجميع الفحوص المخبرية والحقلية حسب المواصفات الفنية لإنشاء الطرق والجسور الصادرة عن مجلس البناء الوطني الاردني للعام 2008 وحسب قناعة وتعليمات المهندس المشرف.</p>	-7-
					الجموع ينقل الى ما بعده	

الشركة الأردنية لصناعة وتعبئة الغاز المسال

الاعمال المدنية اللازمة لتركيب نظام مراقبة الكترونية وسياج معدني جديد لمشروع الطاقة الشمسية الجديد

في محطة غاز صلاح الدين/ اربد

د - جدول الكميات

-6-

المبلغ		السعر		الكمية	وصف العمل	رقم البند
دينار	فلس	دينار	فلس			
				1 واحد	<p>تابع البند رقم (7):</p> <p>- اعمال توريد وصب الخرسانة المسلحة للقواعد وللمدة الارضية الخرسانية للبرج في موقعه الجديد بقوة كسرهما الصغرى بعد 28يوم لا تقل عن 250كغم/سم² لصبه الورشة مع اضافة مادة ملينة.</p> <p>- اعمال الطوبار العادي للأوجه غير الظاهرة والطوبار النظيف (fair face) للأوجه الظاهرة مع البيش والدرسر... الخ وذلك لجميع الاجزاء الخرسانية كما يشمل السعر دهان الاجزاء الملامسة للتربة من الخرسانة بالأسفلت وجهين (100/80).</p> <p>- أعمال توريد وتشكيل وتركيب حديد التسليح الانشائي العادي اللازم لجميع الاجزاء الخرسانية المسلحة بحيث يشمل السعر القص والثني والضياع وكراسي رفع الحديد وأسلاك التريبط بدون علاوة.</p> <p>- تنظيف الموقع وإزالة فائض الطمم والانقاض أولاً بأول الى خارج المحطة ونقلها الى مكبات مرخصة لذلك من قبل الجهات الرسمية.</p> <p>- فك ونقل برج الحراسة مع الهيكل الفولاذي والدرج الى موقعه الجديد حسب ما يحدده المهندس المشرف بالضبط داخل ارض محطة غاز صلاح الدين بحيث يشمل السعر توفير البات مناسبة وعمالة ذات كفاءة لإنجاز العمل على اكمال وجه ويتحمل المتعهد مسؤولية أي ضرر اثناء نقل وتركيب برج الحراسة الى موقعه الجديد بحيث يشمل السعر اصلاح أي اضرار تنتج اثناء النقل او استبدال برج الحراسة اذا حدثت اضرار جسيمة اثناء النقل ويشمل السعر فحص البرج من تسرب المياه بعد تركيبه في موقعه الجديد ويشمل السعر توريد وتركيب براغي التثبيت والربط وصفائح التثبيت (PLATS) واللحام جميع ما يلزم لإنجاز العمل على اكمال وجه. وعلى المتعهد تقديم خطة طريقة نقل برج الحراسة واخذ موافقة المهندس المشرف قبل تنفيذها.</p>	
					المجموع ينقل الى الخلاصة.....	

الشركة الأردنية لصناعة وتعبئة الغاز المسال

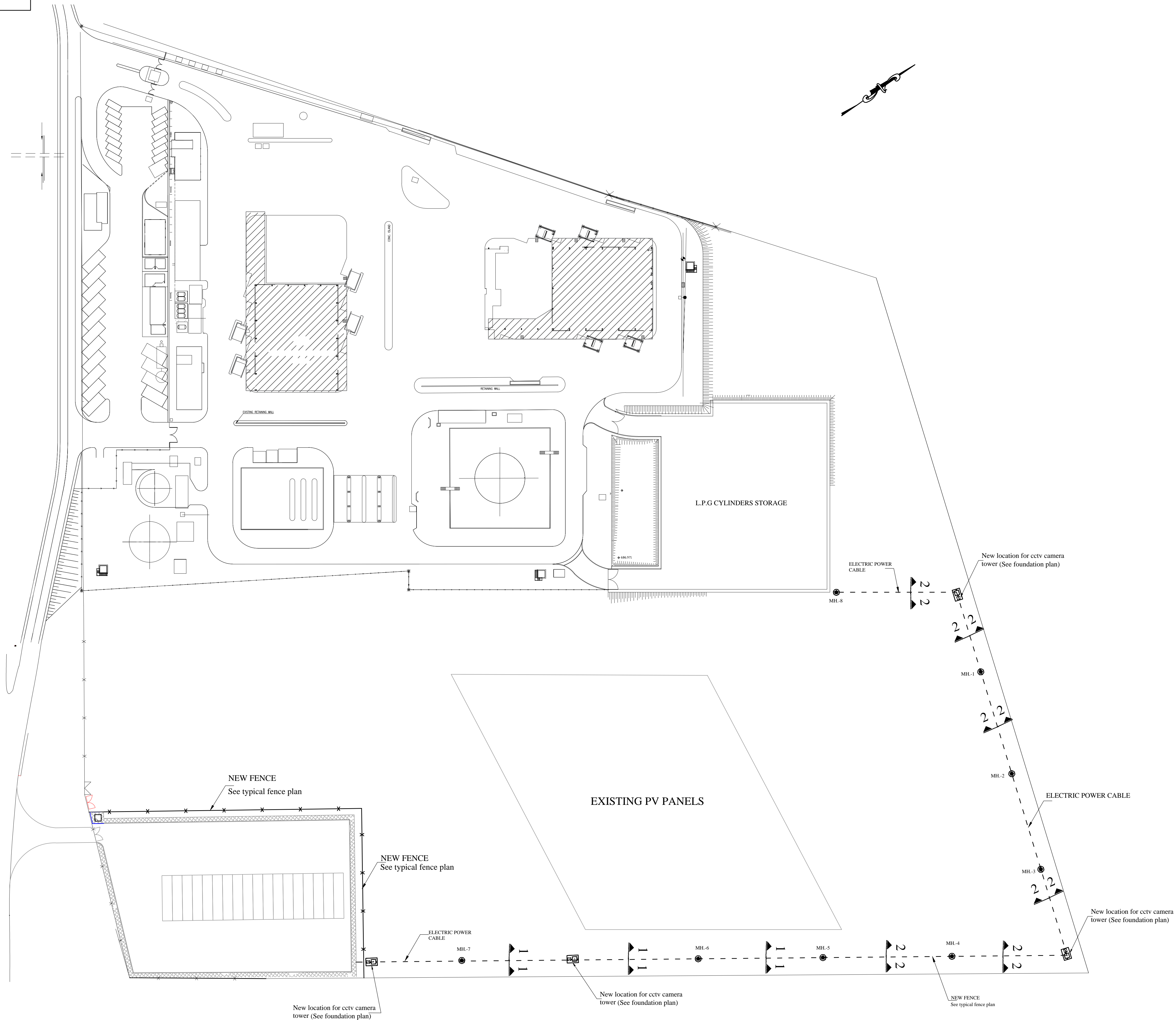
الاعمال المدنية اللازمة لتكيب نظام مراقبة الكترونية وسياج معدني جديد لمشروع الطاقة الشمسية الجديد

في محطة غاز صلاح الدين / اربد

د - خلاصة جدول الكميات

المبلغ		البيانات
دينار	فلس	
		مجموع قيمة اعمال المدنية : ديناراً
		مجموع قيمة اعمال الكهربائية : ديناراً
		مجموع قيمة اعمال المناقصة : ديناراً
		تنزيل/زيادة بنسبة مئوية : % (في حال تم تحديد الزيادة كمبلغ مقطوع سيتم استبعاد العرض المقدم من المتعهد)
		المجموع الكلي بعد التنزيل أو الزيادة غير شامل الضرائب والرسوم الحكومية (بالكتابة):
		المجموع الكلي بعد التنزيل أو الزيادة شامل الضرائب والرسوم الحكومية (ان وجدت) (بالكتابة):
		المدة اللازمة لتنفيذ وتسليم كامل أعمال المشروع (يوم تقويمي):
<p>(* الأسعار المذكورة أعلاه شاملة جميع كلف الضرائب والرسوم (إن وجدت) المترتبة على توريد المواد و/أو تنفيذ المشروع، على أن يتم تقديم تفصيل للأسعار والضرائب والرسوم (Break Down Price) بحيث يتم تحديد الأسعار الأساسية قبل الضرائب والرسوم بالإضافة الى نسبة وقيمة جميع الضرائب والرسوم بشكل مفصل وذلك وصولاً للسعر الإجمالي شاملاً جميع الضرائب والرسوم، بالإضافة الى التكاليف المالية المترتبة على جميع الاعمال المطلوبة حسب المواصفات والاشتراطات المذكورة في وثائق المناقصة شاملاً جميع تكاليف العمالة والمعدات والاليات وتوفير مصدر كهرباء والمستهلكات والسقالات وآليات رفع...الخ.</p>		

اسم الشركة المتقدمة للمناقصة
التوقيع والختم
التاريخ



SITE PLAN
1:750

MATERIAL LIST

ITEM	VOC.NO.	DESCRIPTION	UNIT	QTY.

NOTES

- 1- ALL DIMENSIONS ARE IN mm EXCEPT WHERE NOTED.
- 2- LEAN CONCRETE GRADE : C15 (15 N/mm²)
- 3- REINFORCED CONCRETE GRADE : C25 (25 N/mm²)
- 4- REINFORCEMENT BARS GRADE :280 N/mm²
- 5- MINIMUM COVER OF REINFORCEMENT =50mm

REFERENCE DRG.

DRG.NO.	DESCRIPTION

REV.	DESCRIPTION	CH.BY	DATE	BY	DATE

APPROVED FOR CONSTRUCTION BY: DATE: REVISIONS APPROVED

NO CONSTRUCTION PERMITTED UNLESS THIS DRAWING IS APPROVED.

JORDAN PETROLEUM REFINERY CO. LTD.
ZARKA

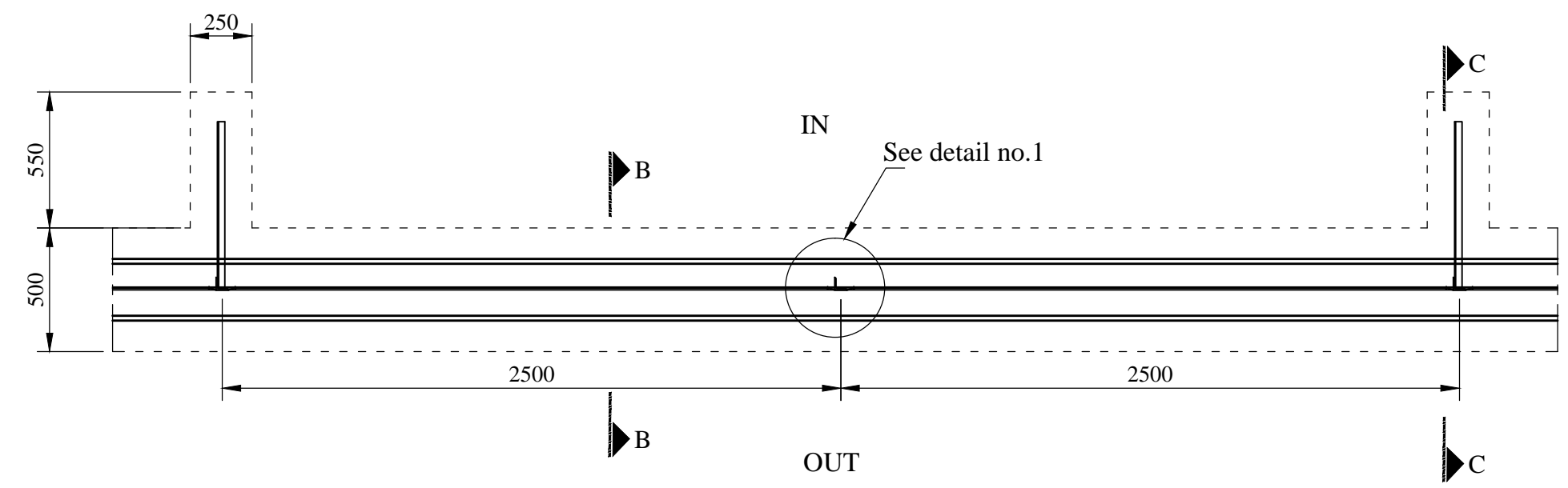
SALADIN LPG FILLING STATION :-
ELECTRICAL CABLE ROUTES FOR IRBED L.P.G FILLING STATION
Site plan

DRN BY: *Khaled youssef* CHD: DATE: 02/2025

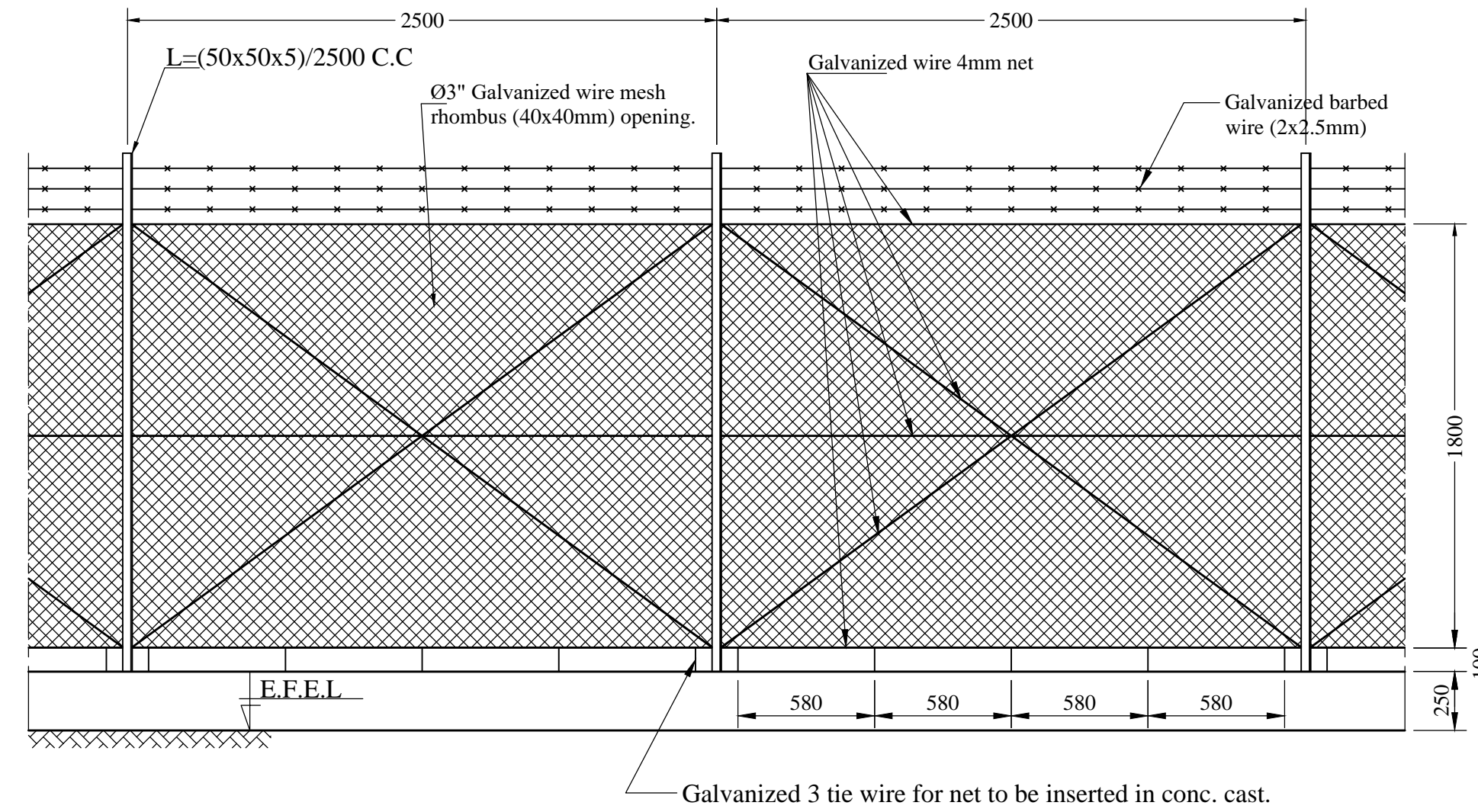
ENG: M. Irshidat APPD: DATE:

ENG. REF.NO: ACCOUNT NO: Cam no.:

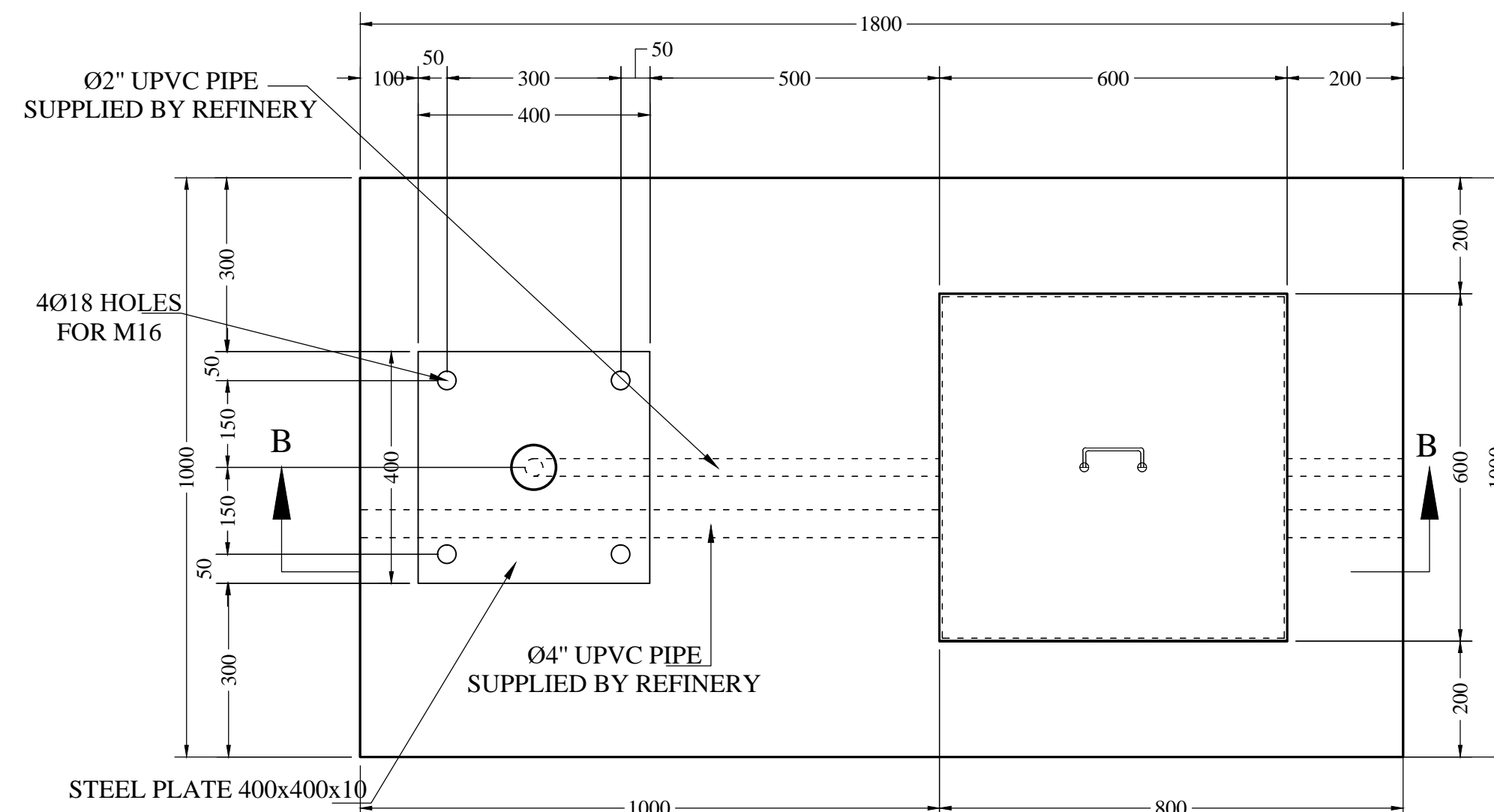
SCALE: AS SHOWN DRG.NO.R4- 95402 REV.



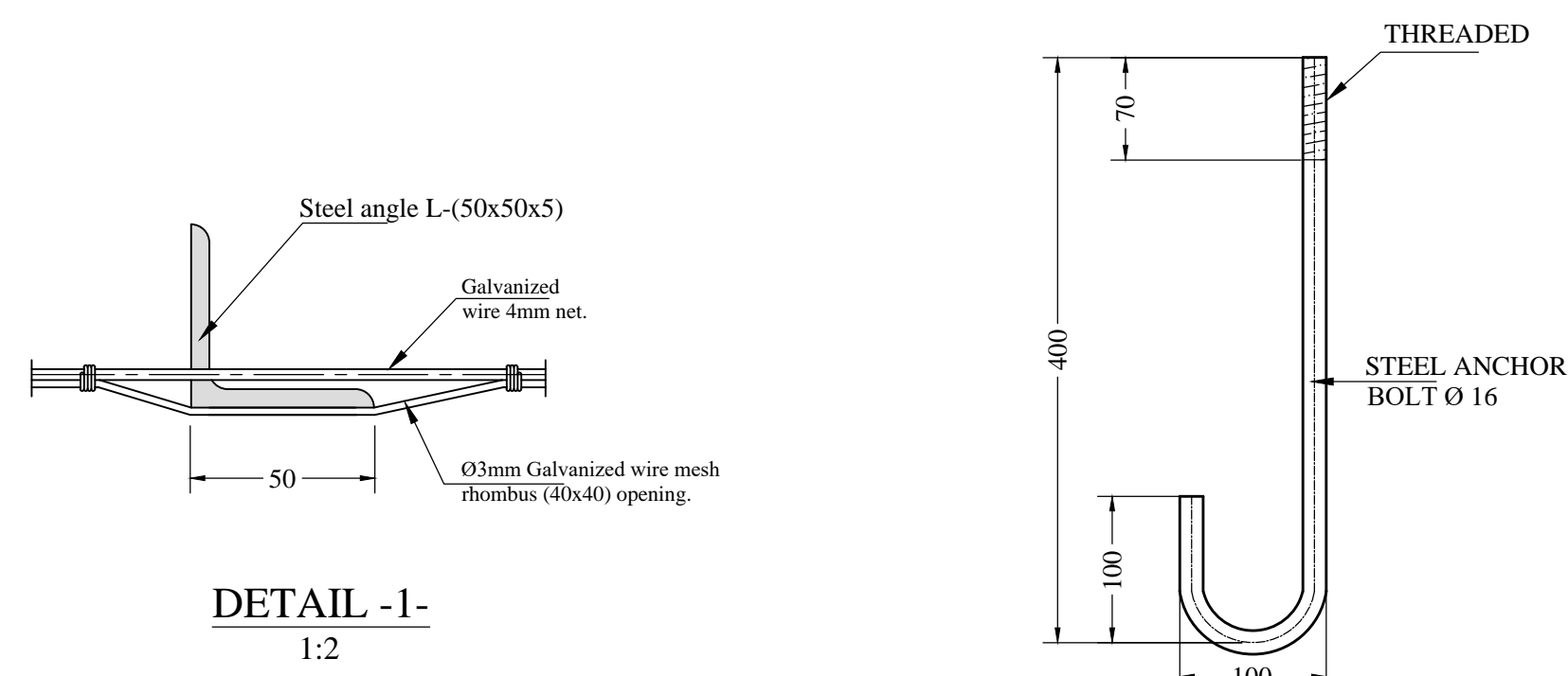
TYPICAL FENCE PLAN
1:25



OUT SIDE VIEW OF TYPICAL FENCE
1:25

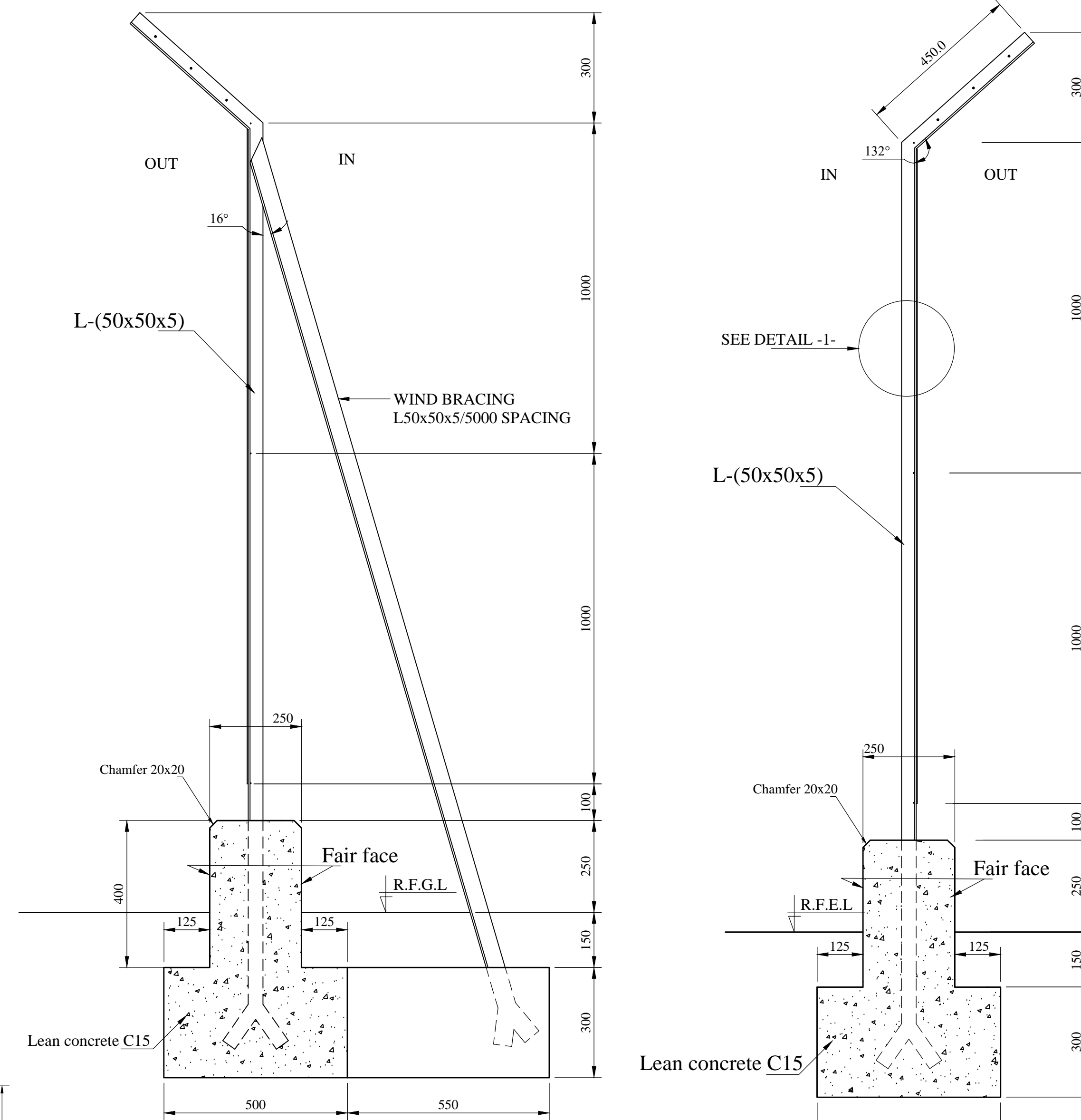


MONITORING FOUNDATION PLAN
1:10



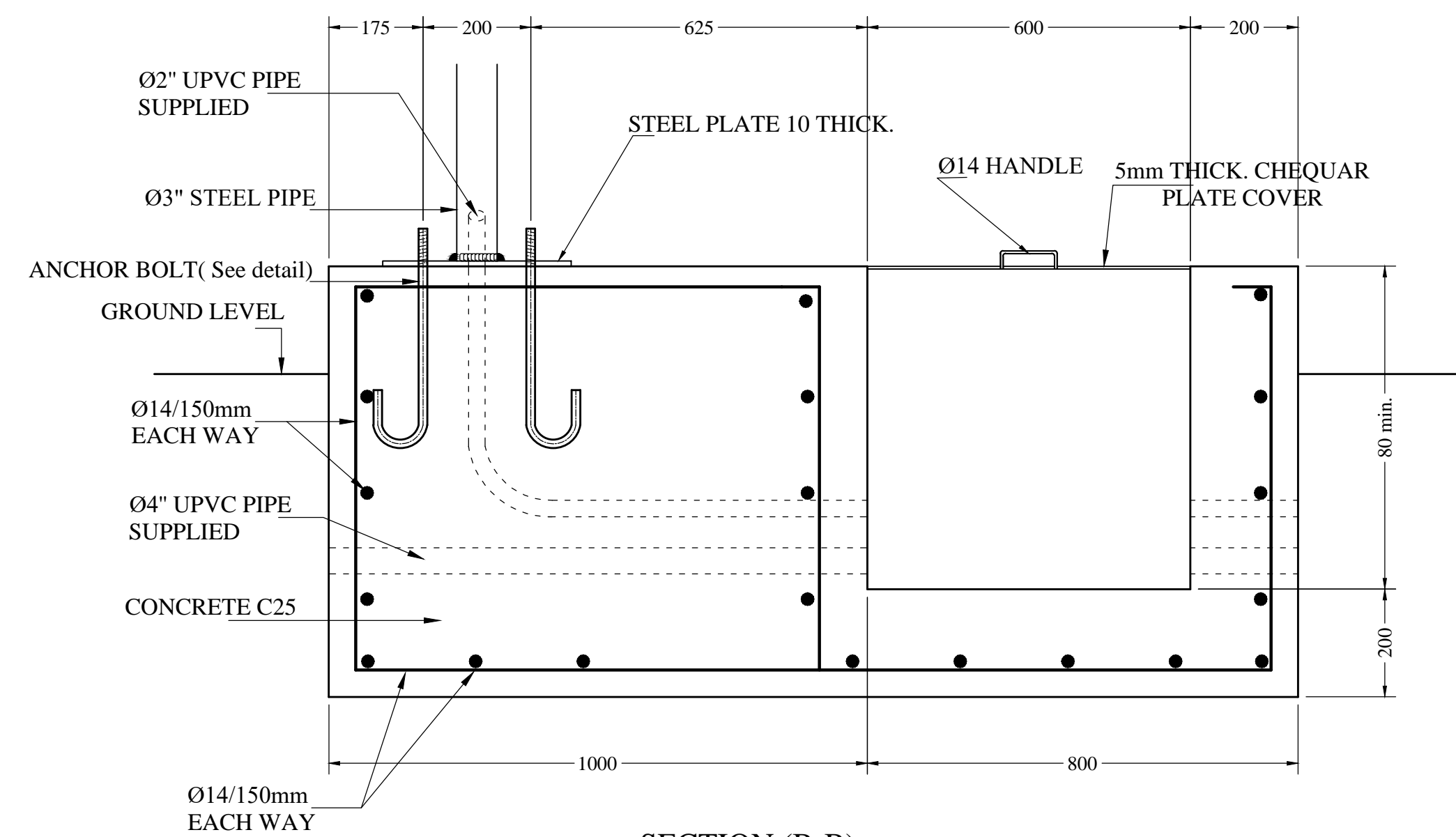
DETAIL -1-
1:2

ANCHOR BOLT DETAIL
1:5

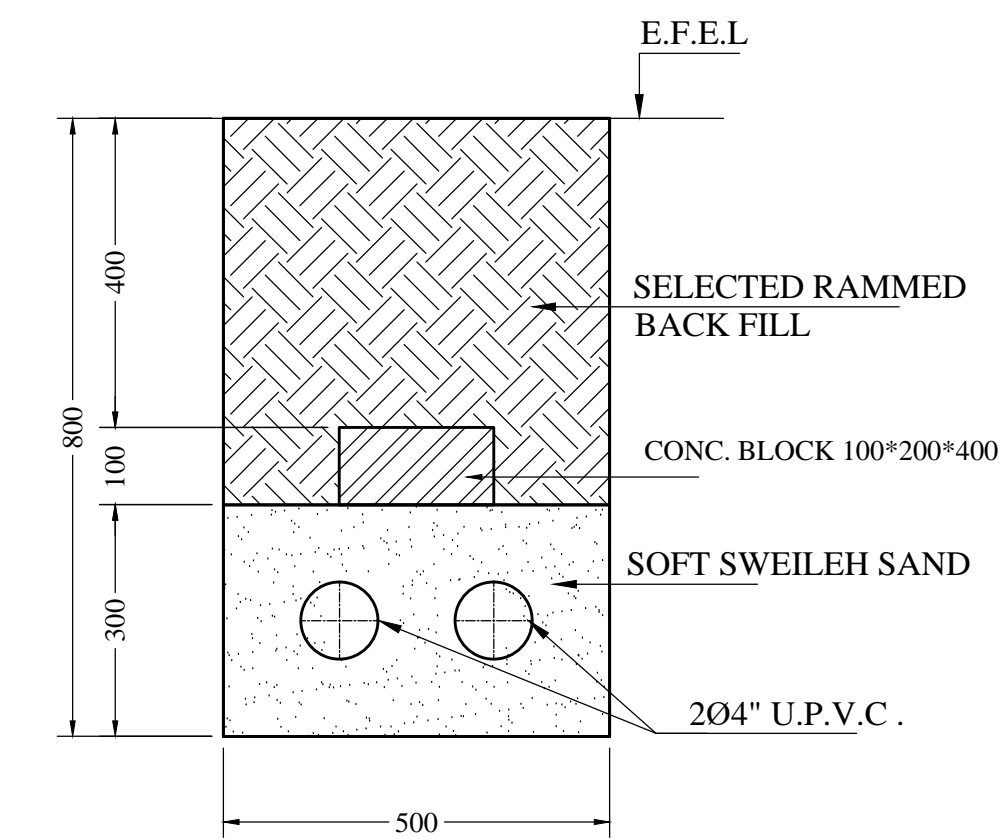


SECTION C-C
1:10

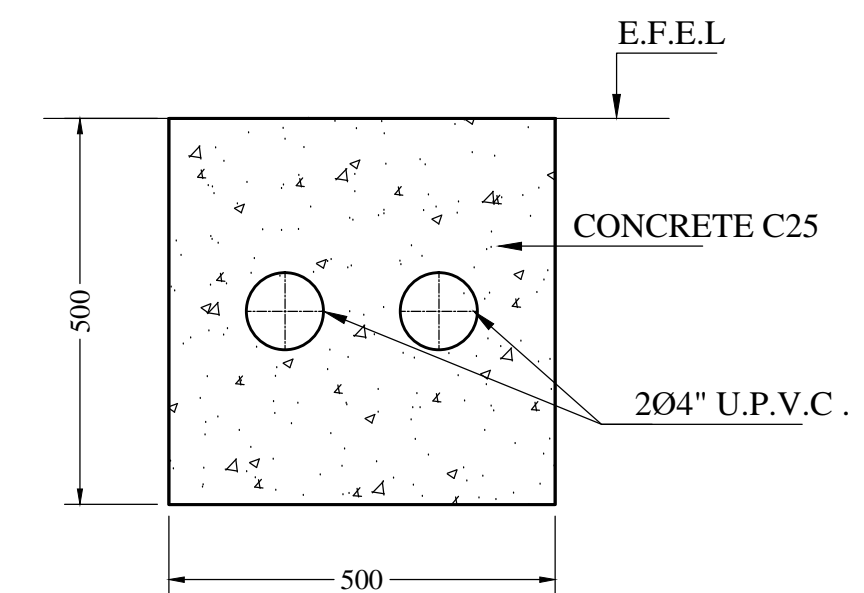
SECTION B-B
1:10



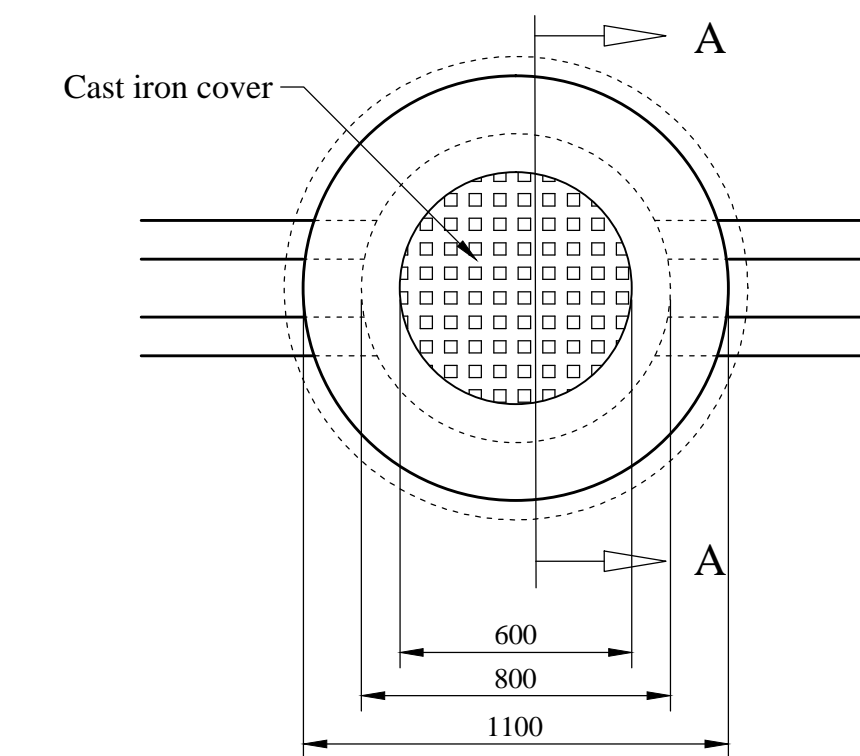
SECTION (B-B)
1:10



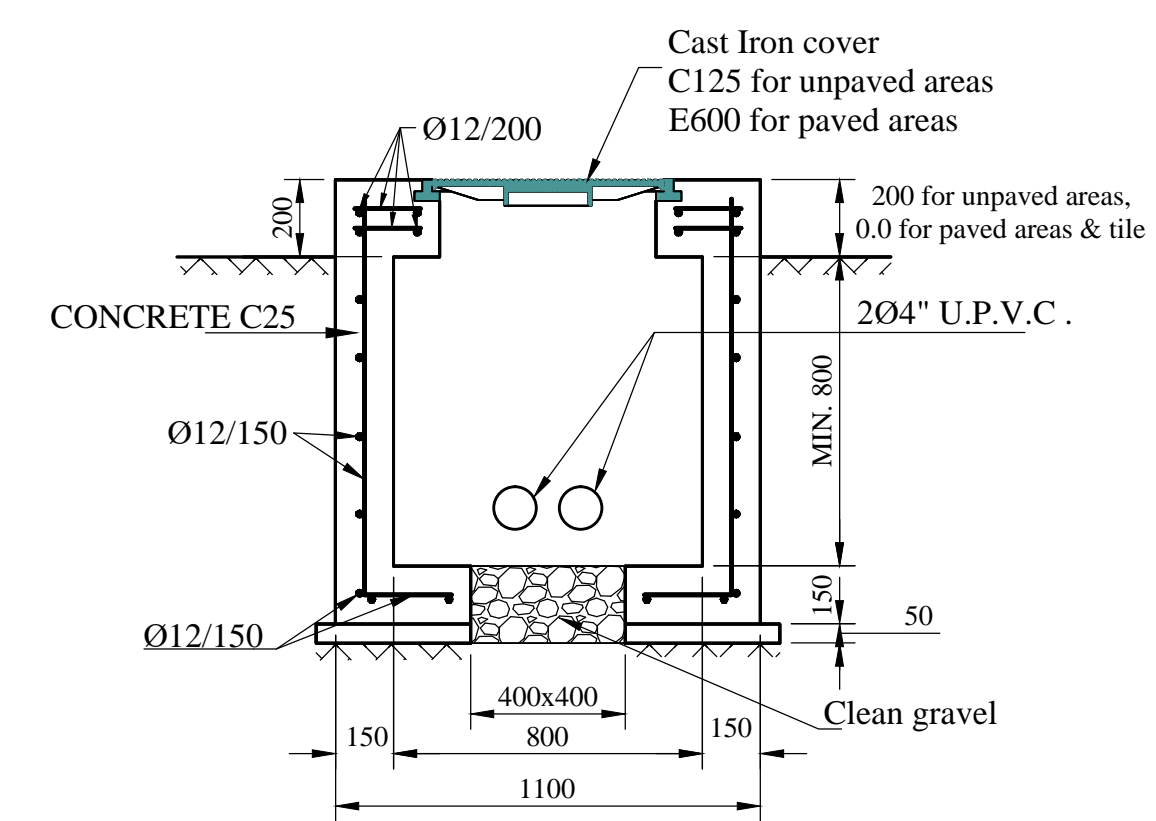
SECTION (1-1)
1:10



SECTION (2-2)
1:10



TYPICAL ELECTRICAL MANHOLE PLAN
1:20



SECTION (A-A)
1:20

MATERIAL LIST

ITEM	VOC.NO.	DESCRIPTION	UNIT	QTY.

NOTES

- 1- ALL DIMENSIONS ARE IN mm EXCEPT WHERE NOTED.
- 2- LEAN CONCRETE GRADE : C15 (15 N/mm²)
- 3- REINFORCED CONCRETE GRADE : C25 (25 N/mm²)
- 4- REINFORCEMENT BARS GRADE :280 N/mm²
- 5- MINIMUM COVER OF REINFORCEMENT =50mm

REFERENCE DRG.

DRG.NO.	DESCRIPTION

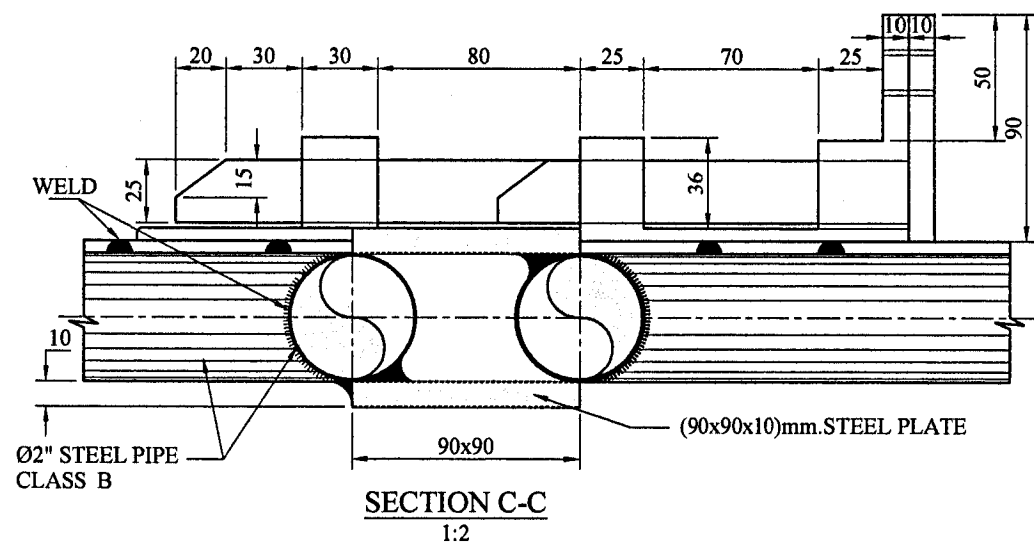
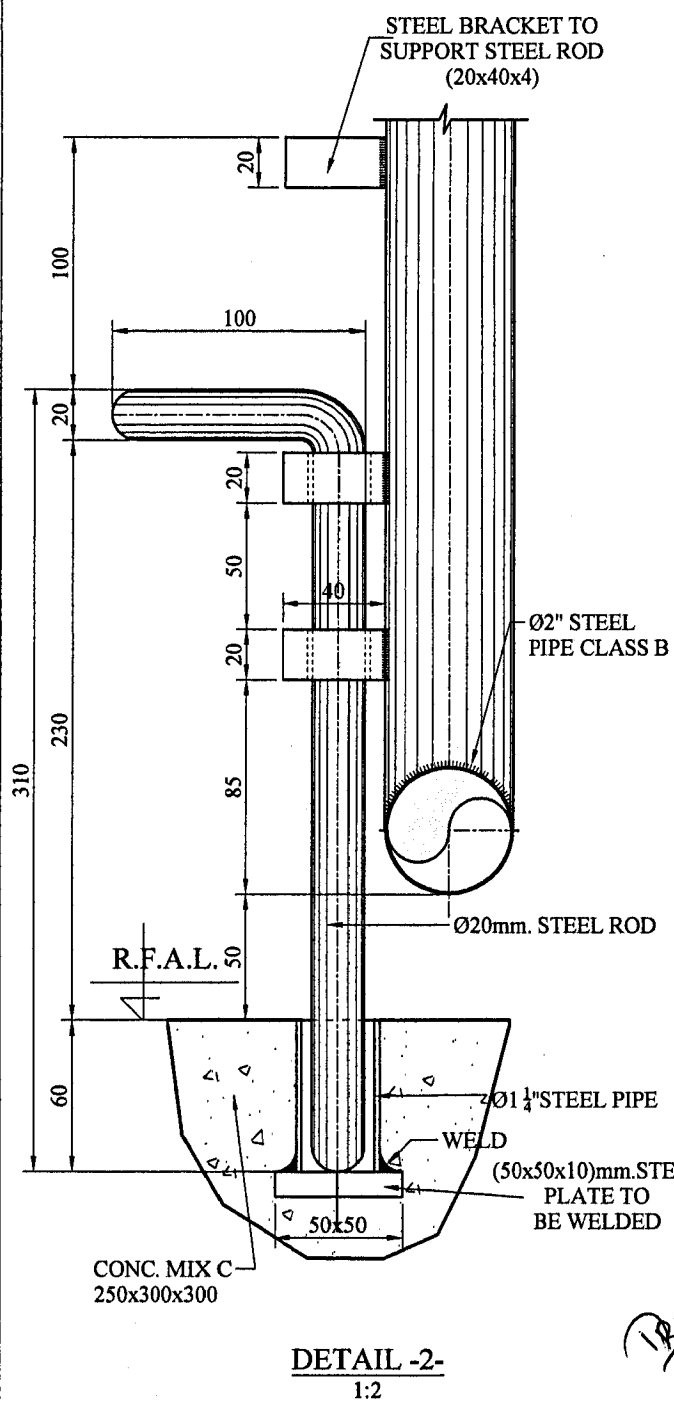
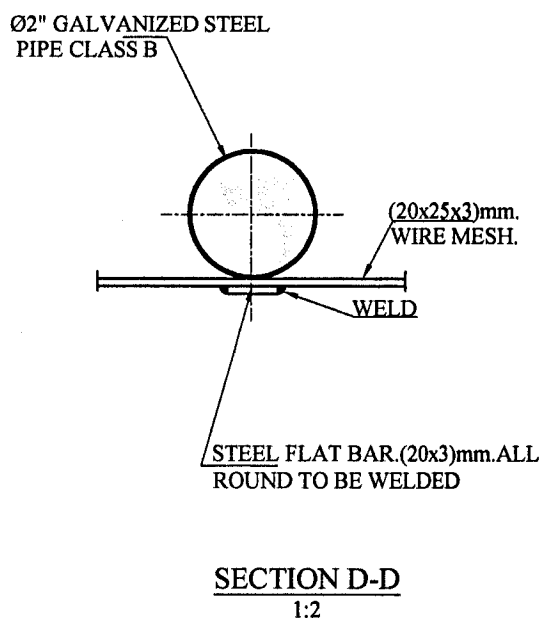
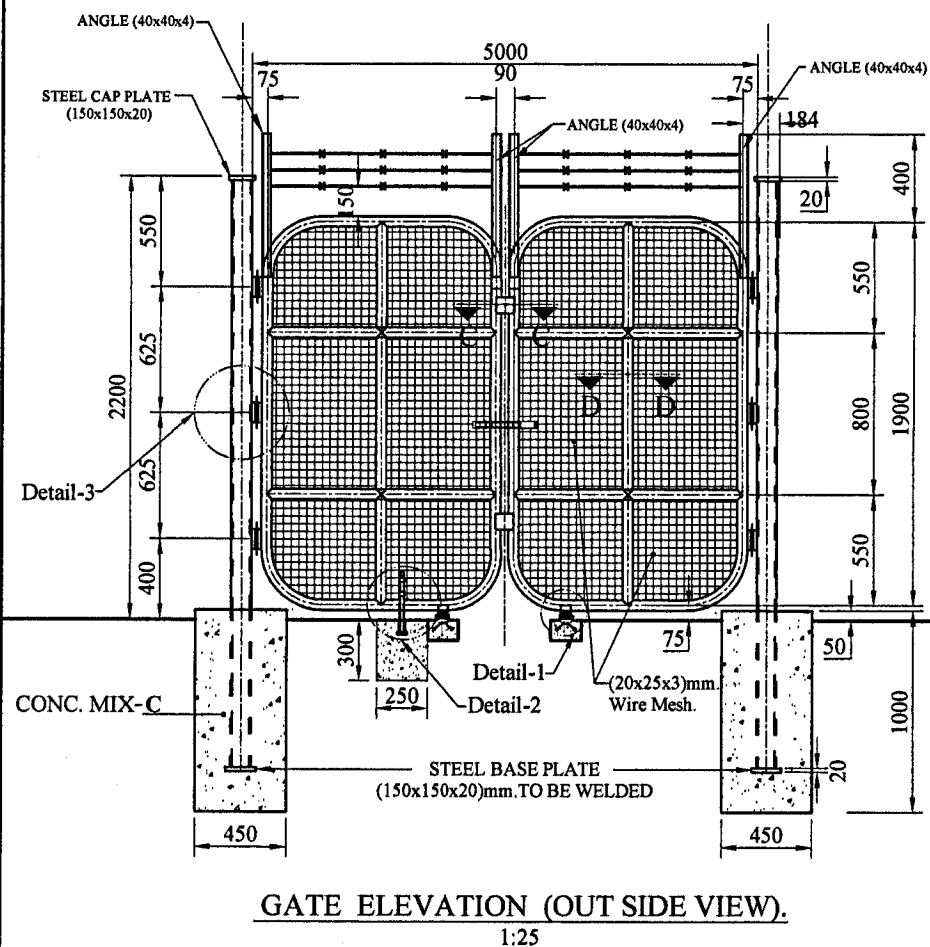
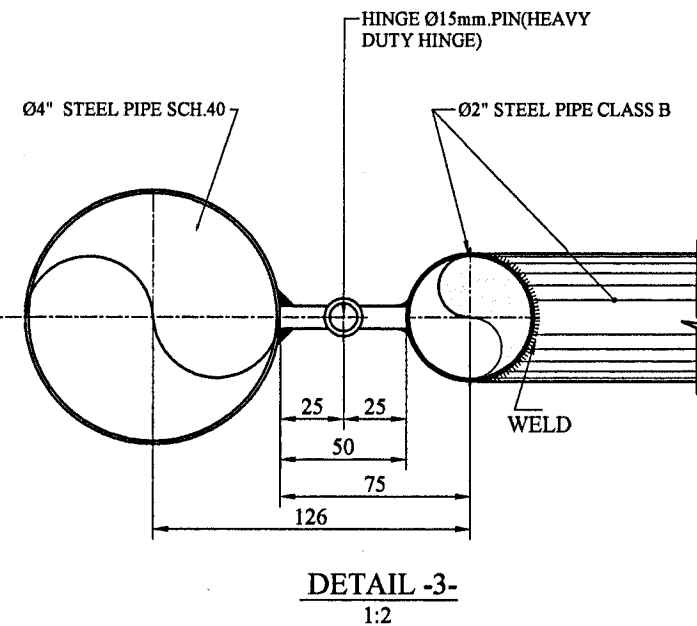
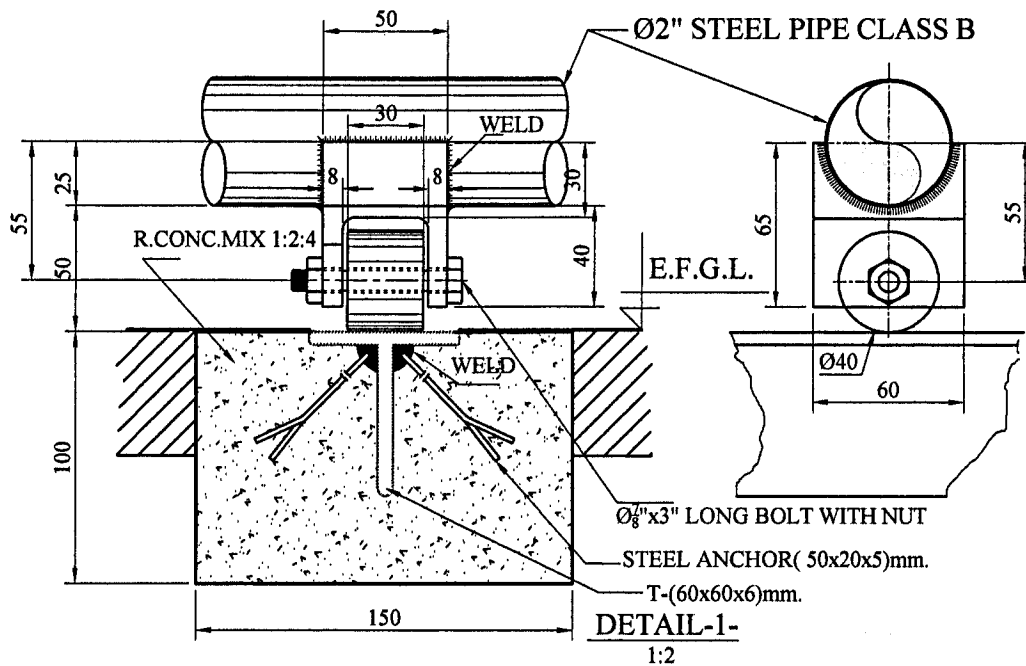
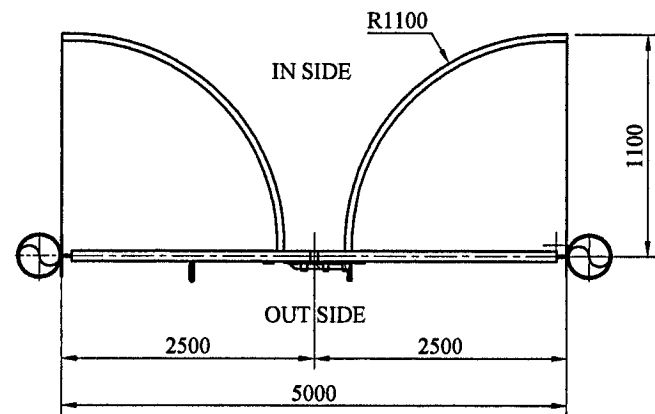
REV.	DESCRIPTION	CH.BY	DATE	BY	DATE

APPROVED FOR CONSTRUCTION BY: DATE: REVISIONS APPROVED
NO CONSTRUCTION PERMITTED UNLESS THIS DRAWING IS APPROVED.

JORDAN PETROLEUM REFINERY CO. LTD.
ZARKA

SALADIN LPG FILLING STATION :-
ELECTRICAL CABLE ROUTES FOR IRBED L.P.G FILLING STATION
Site plan, plans, detail & sections

DRN BY: <i>M. Irshidat</i>	CHD:	DATE: 02/2025
ENG: M. Irshidat	APPD:	DATE:
ENG. REF.NO:	ACCOUNT NO:	Cam no.:-
SCALE: AS SHOWN	DRG.NO.R4-95403	REV.



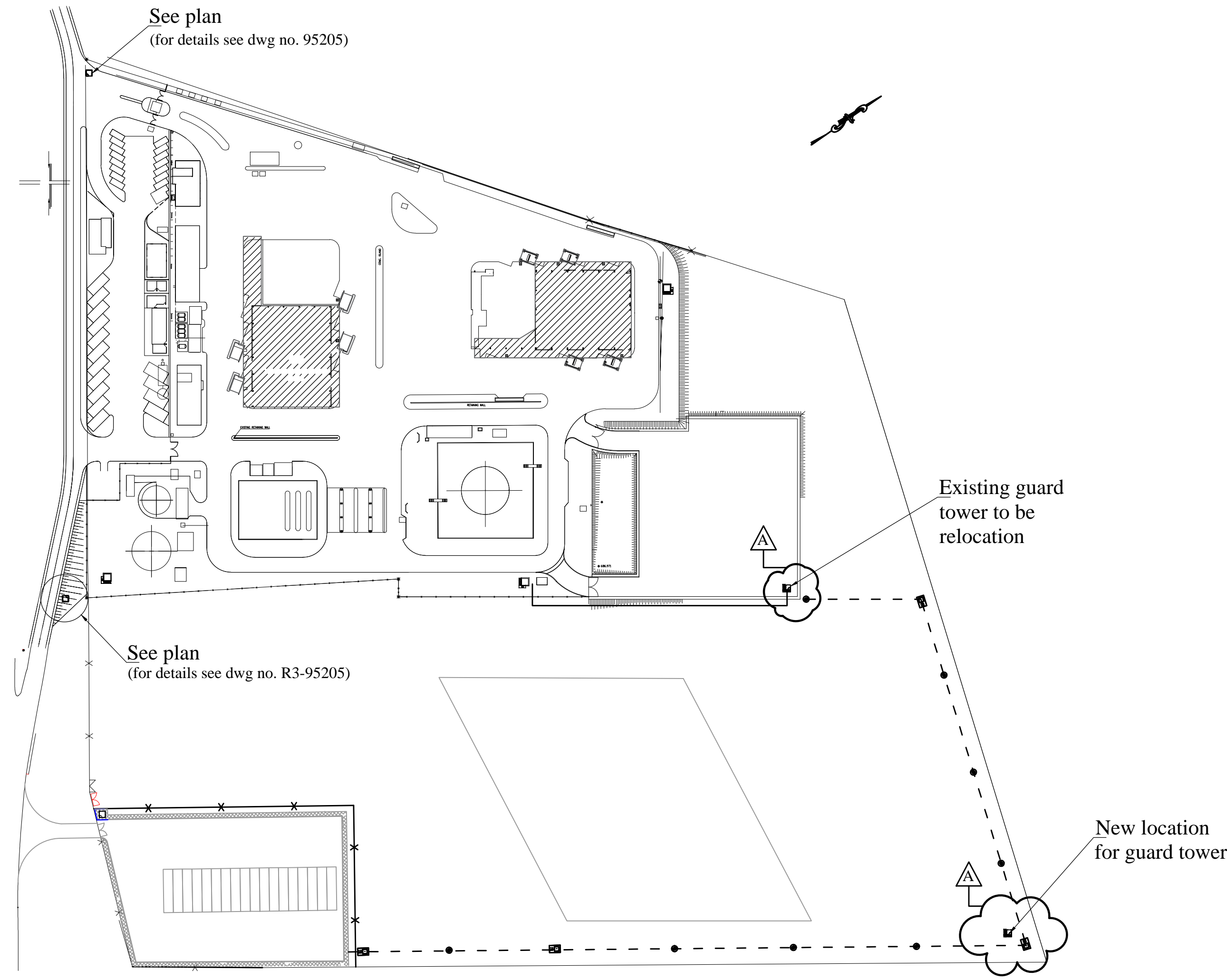
MATERIAL LIST				
ITEM	VOC.NO.	DESCRIPTION	UNIT	QTY.

NOTES				

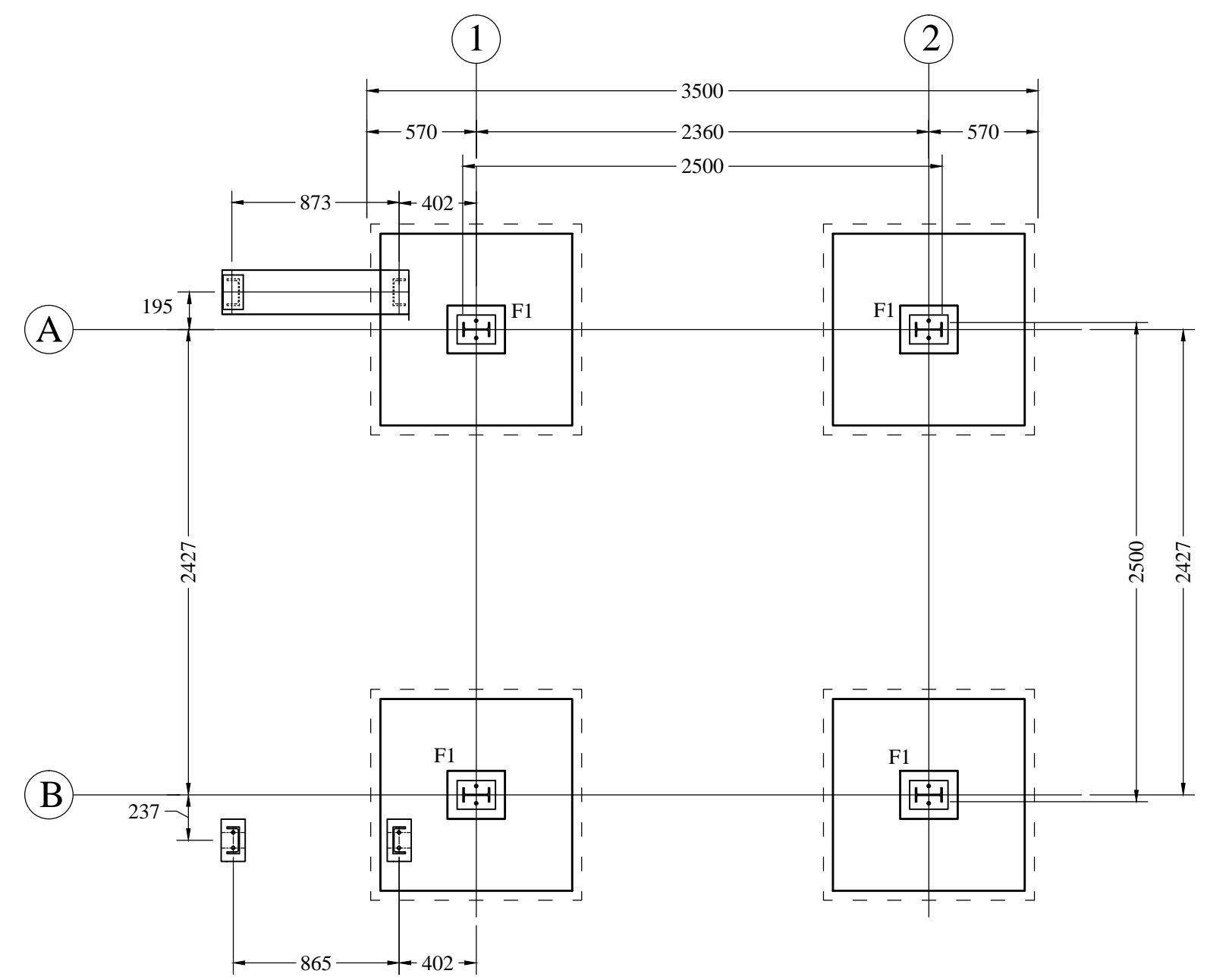
REFERENCE DRG.	
DRG.NO.	DESCRIPTION
R5-95159	IRBID-L.P.G FILLING STATIONS :- REPLACEMENT OF EXISTING FENCES WITH NEW ONES FENCES TYPES1-2A3
R5-95160	IRBID-L.P.G FILLING STATIONS :- REPLACEMENT OF EXISTING FENCES WITH NEW ONES FENCES TYPES 3-4&6

REV	DESCRIPTION	BY	DATE	REVS APPD

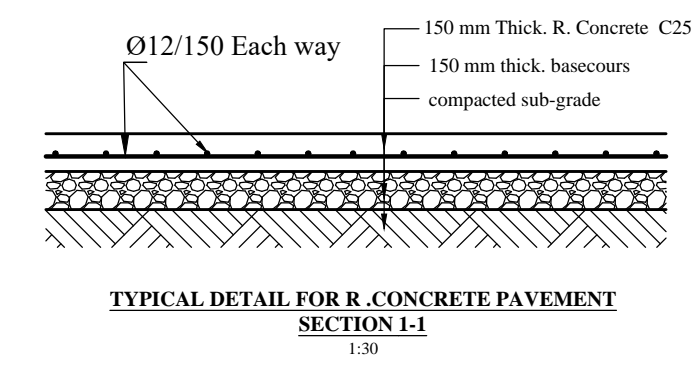
NO CONSTRUCTION PERMITTED UNLESS THIS DRAWING IS APPROVED.				
JORDAN PETROLEUM REFINERY CO.LTD. ZARKA				
IRBID-L.P.G FILLING STATIONS :- REPLACEMENT OF EXISTING GATEWITH NEW ONES/ NEW GATE 5M DETAILS				
DRN BY: eo	CHD:	DATE:		
ENG: MAIMOUH IRSHADAT	APPD:	DATE:		
ENG. REF.NO:	ACCOUNT NO:			
SCALE:AS SHOWN	DRG.NO.R3-95161	REV.		



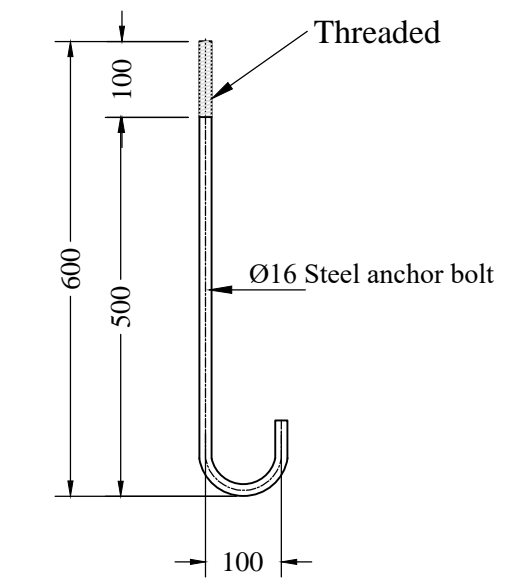
SITE PLAN
1:1000



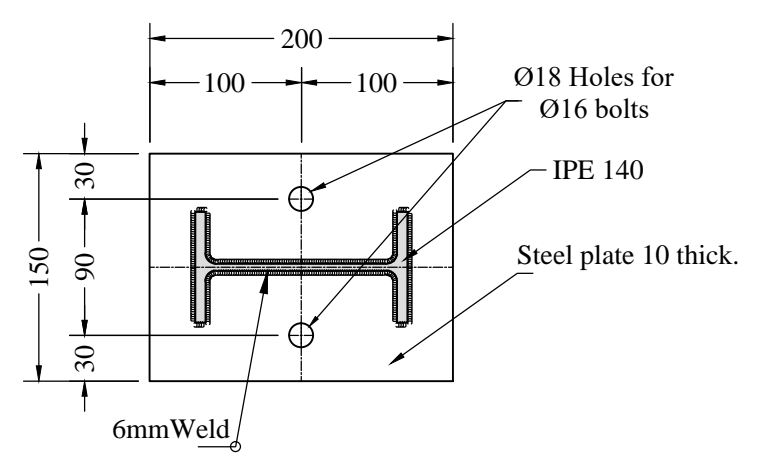
FOUNDATION PLAN
1:30



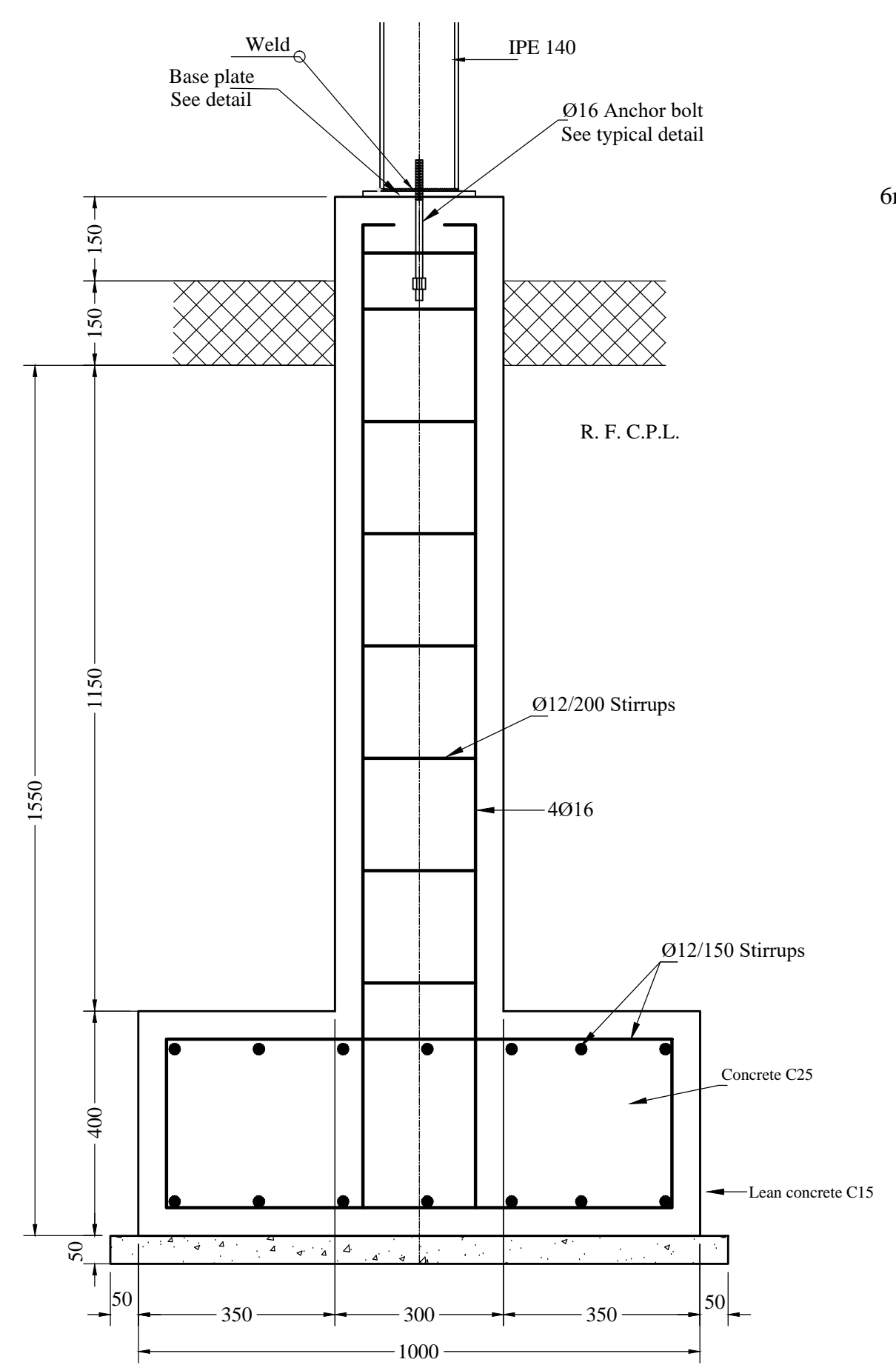
TYPICAL DETAIL FOR R-CONCRETE PAVEMENT
SECTION 1-1
1:30



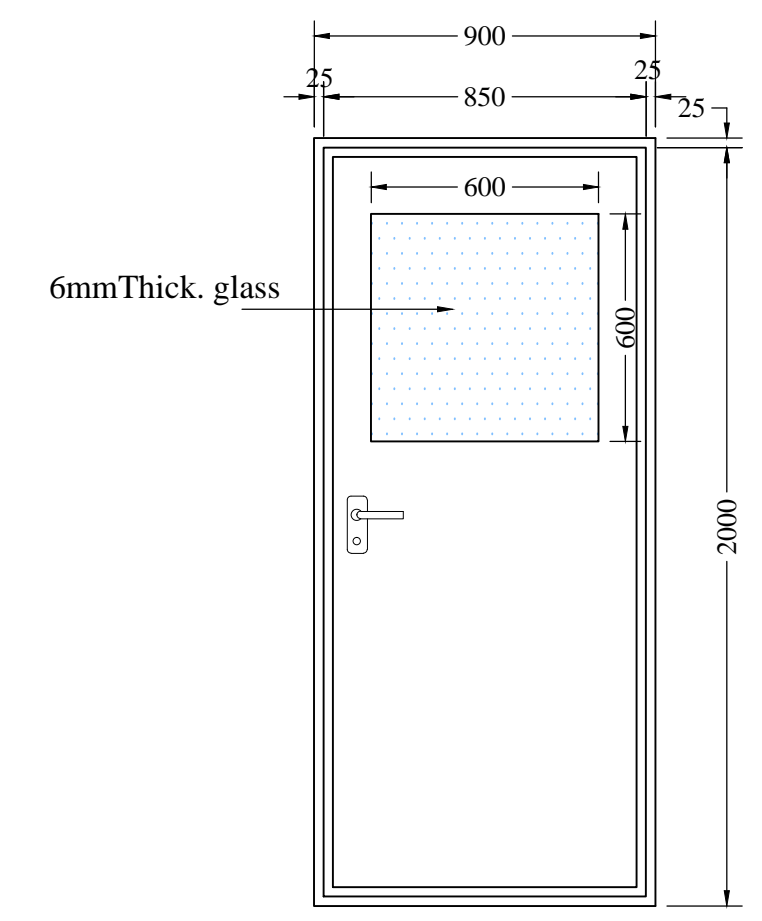
TYPICAL ANCHOR BOLT DETAIL
1:5



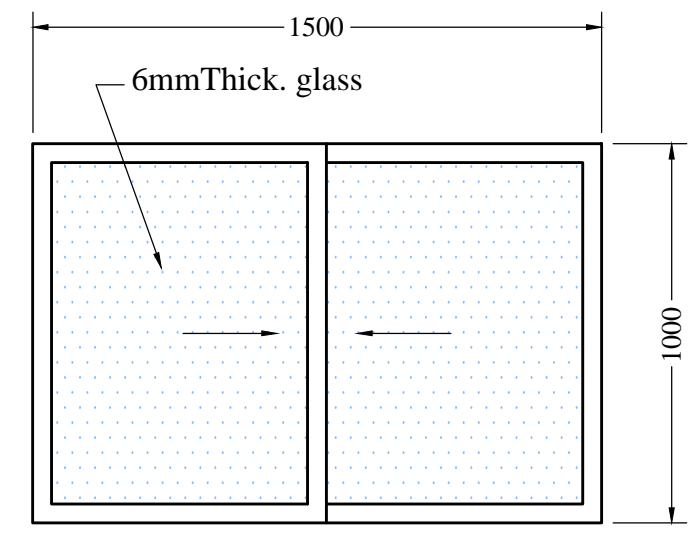
STEEL BASE PLATE DETAIL
1:5



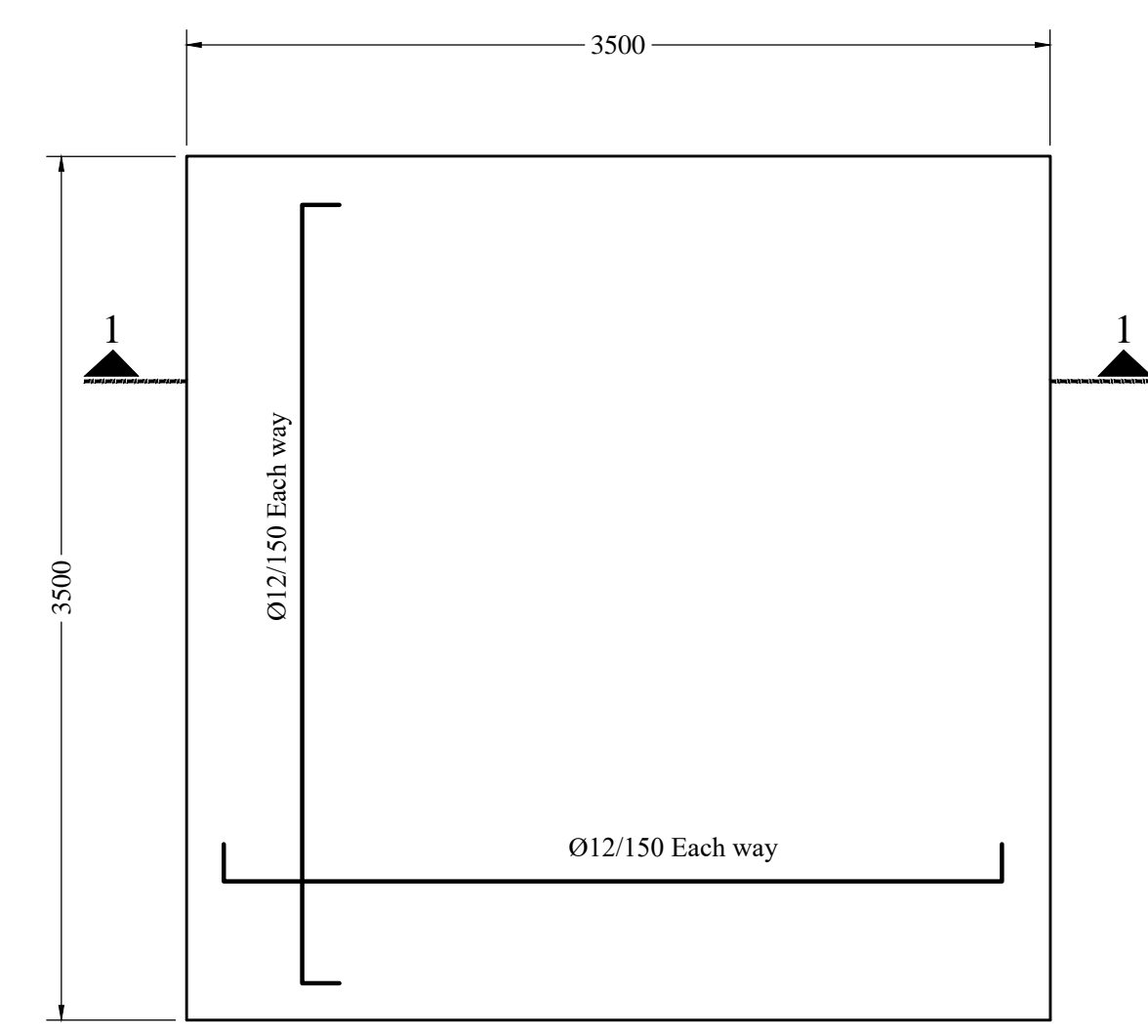
SECTION C-C
1:10



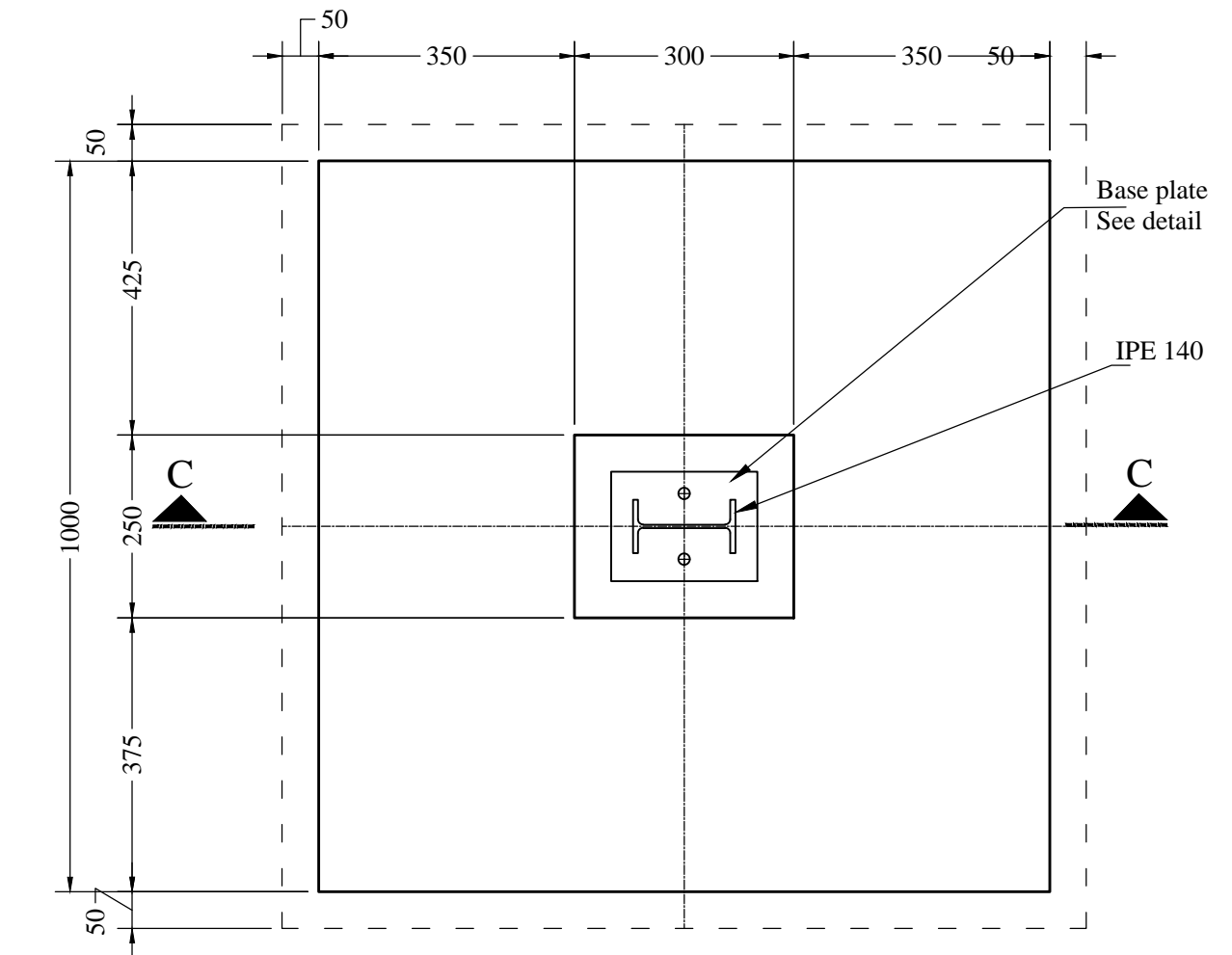
DOUBLE SHEETED STEEL DOOR SD1
1:20



ALUM. WINDOW A.W1
1:25



R-CONCRETE PAVEMENT PLAN
1:30



FOUNDATION PLAN F1
1:10

MATERIAL LIST

ITEM	VOC.NO.	DESCRIPTION	UNIT	QTY.

NOTES

- ALL DIMENSIONS ARE IN mm EXCEPT WHERE NOTED.
- LEAN CONCRETE GRADE : C15 (15 N/mm²)
- REINFORCED CONCRETE GRADE : C25 (25 N/mm²)
- REINFORCEMENT BARS GRADE : 280 N/mm²
- MINIMUM COVER OF REINFORCEMENT = 50mm
- FOR SECTION A-A AND SECTION B-B SEE DWG. NO. R3-95204

REFERENCE DRG.

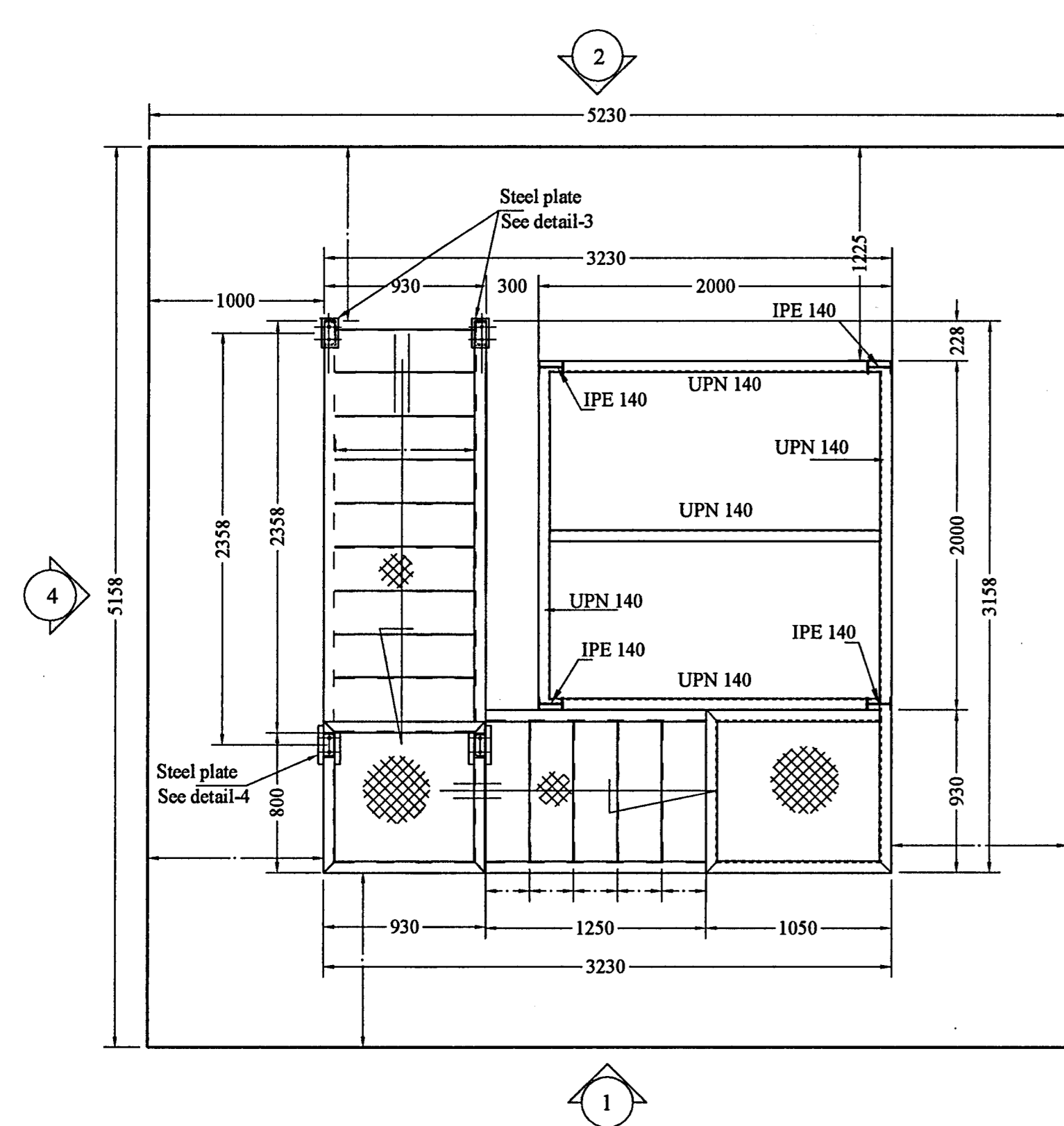
DRG.NO.	DESCRIPTION
R4-95203	IBRID LPG FILLING STATIONS- NEW PREFAB GUARD TOWER (ELEVATIONS, SECTIONS & DETAILS)
R3-95204	IBRID LPG FILLING STATIONS- NEW PREFAB GUARD TOWER (ELECTRICAL WORKS))

Existing guard tower to be relocation as shown as					
REV.	DESCRIPTION	CH.BY	DATE	BY	DATE
	APPROVED FOR CONSTRUCTION	BY:	DATE:		REVISIONS APPROVED

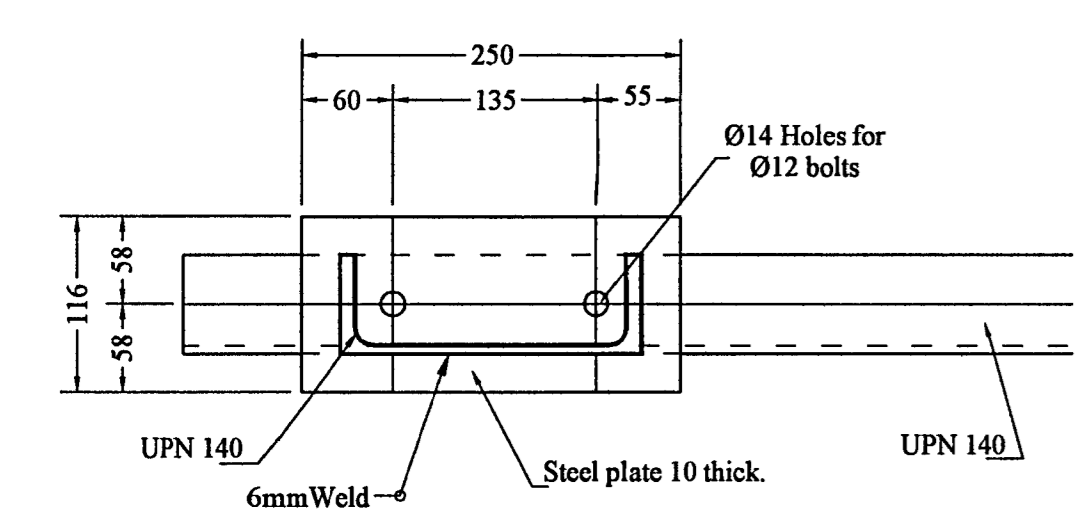
NO CONSTRUCTION PERMITTED UNLESS THIS DRAWING IS APPROVED.

JORDAN PETROLEUM REFINERY CO. LTD.
ZARKA

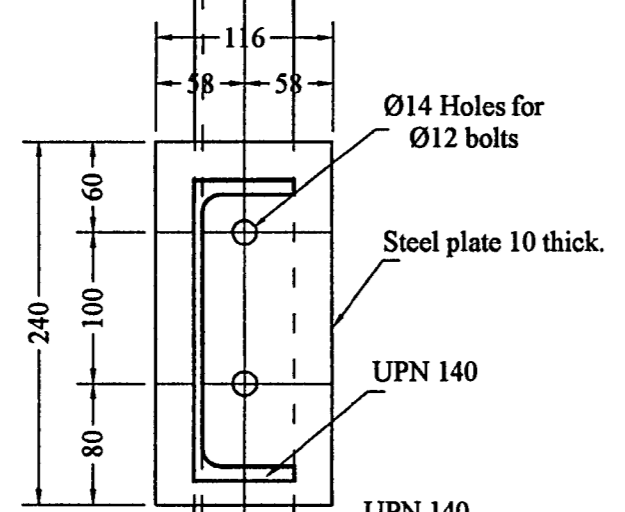
IBRID LPG FILLING STATIONS- NEW PREFAB GUARD TOWER PLANS, ELEVATIONS, SECTIONS & DETAILS					
DRN BY: <i>Khaled yassuf</i>	CHD:	DATE: 10/2022			
ENG: Mahmoud Irshadat	APPD:	DATE:			
ENG. REF.NO:	ACCOUNT NO:	CAME.EQP.NO.: 12878			
SCALE: AS SHOWN	DRG.NO.R4- 95202	REV.			



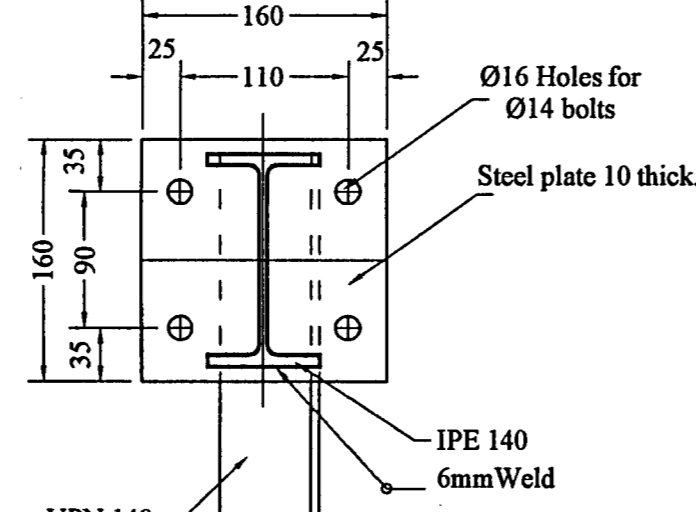
PLAN AT ELEV = 3.00 m
1:30



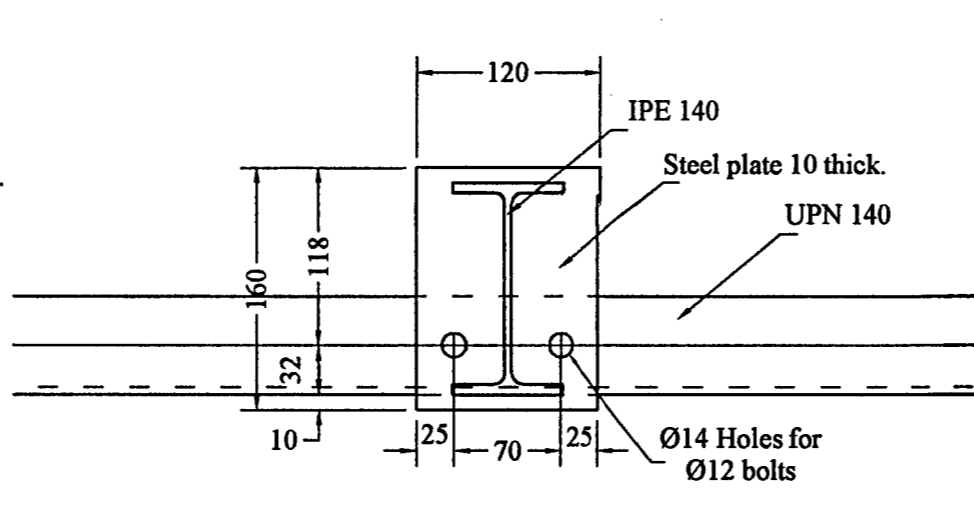
SECTION B-B
1:5



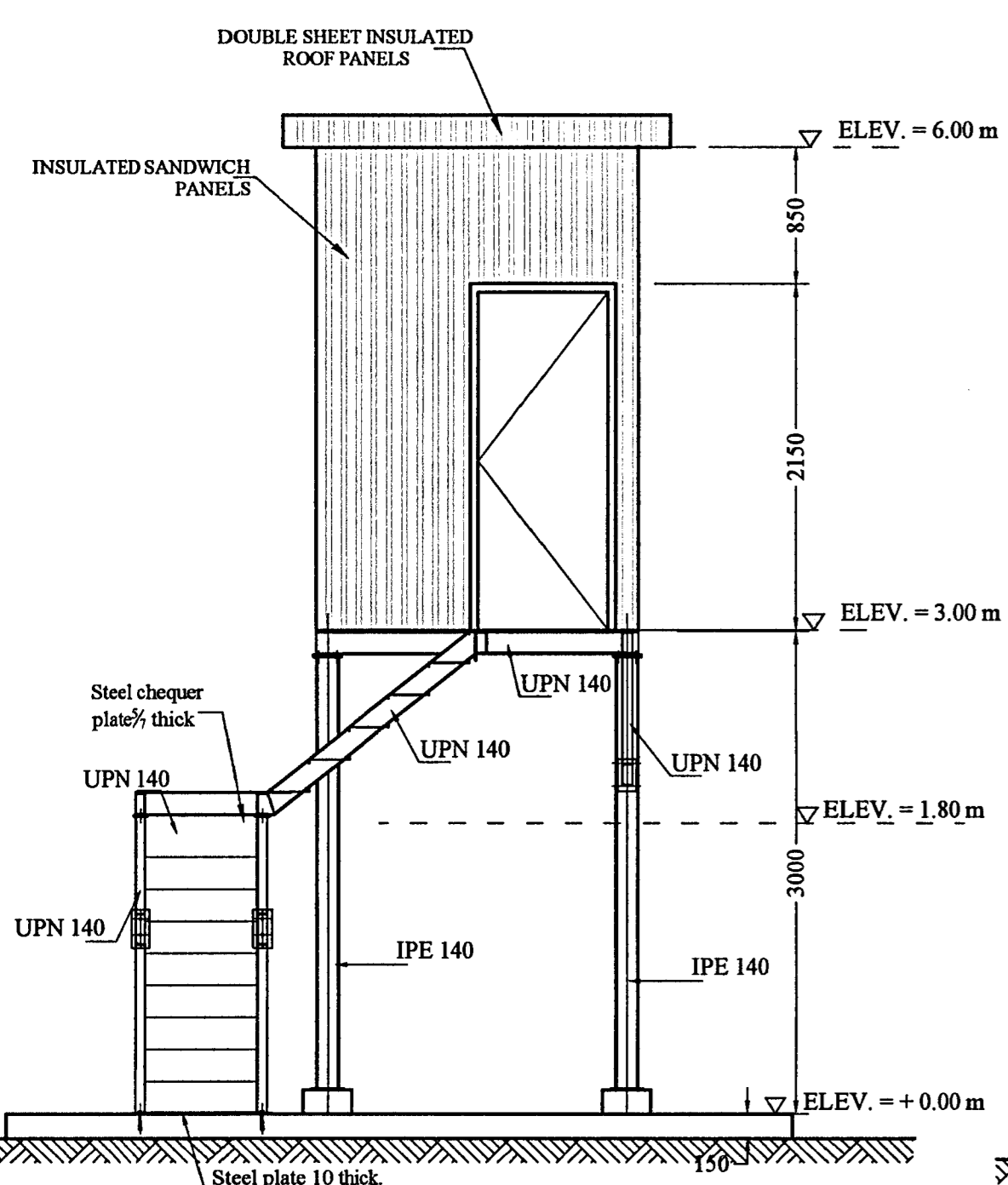
SECTION C-C
1:5



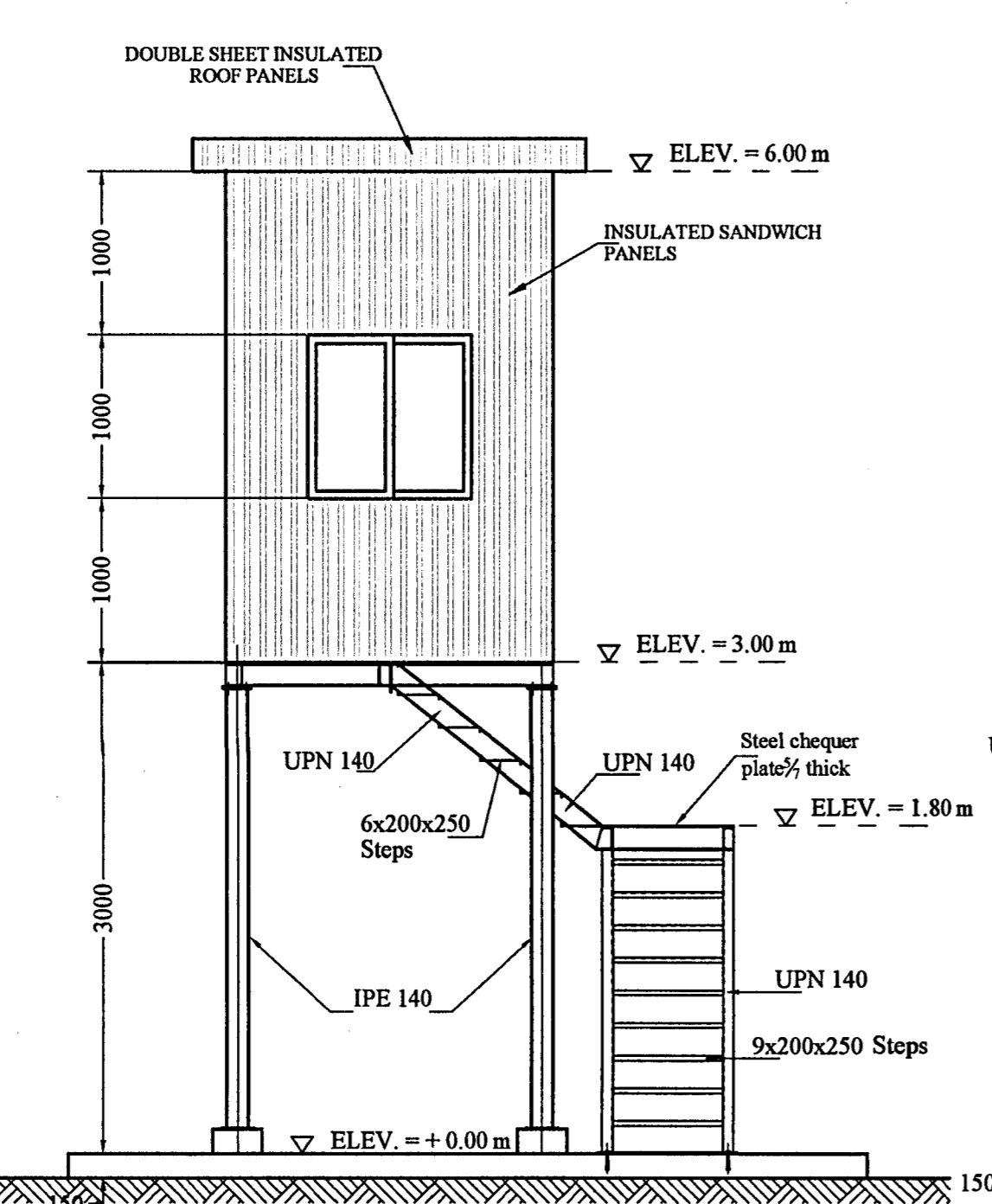
SECTION D-D
1:5



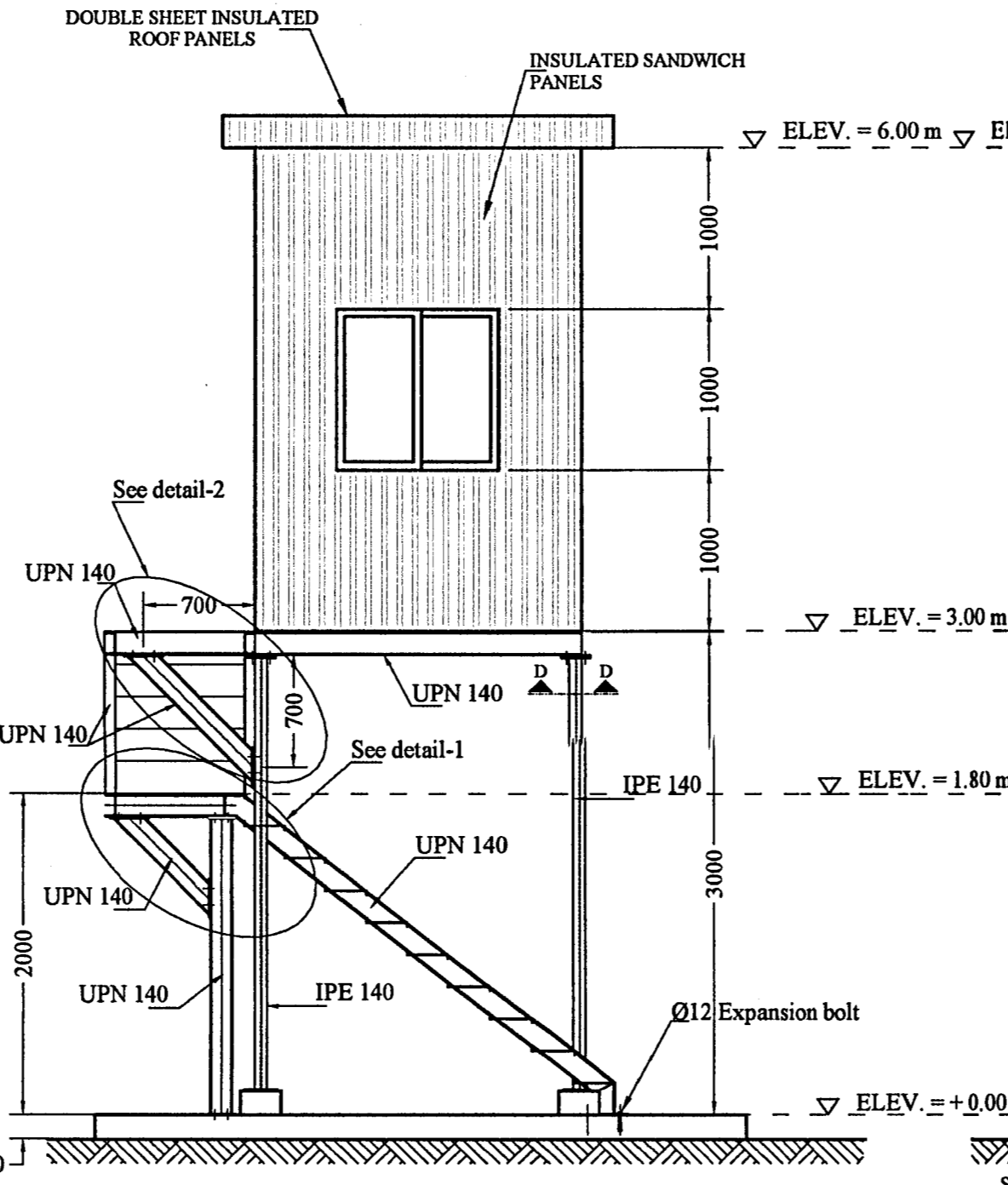
SECTION F-F
1:5



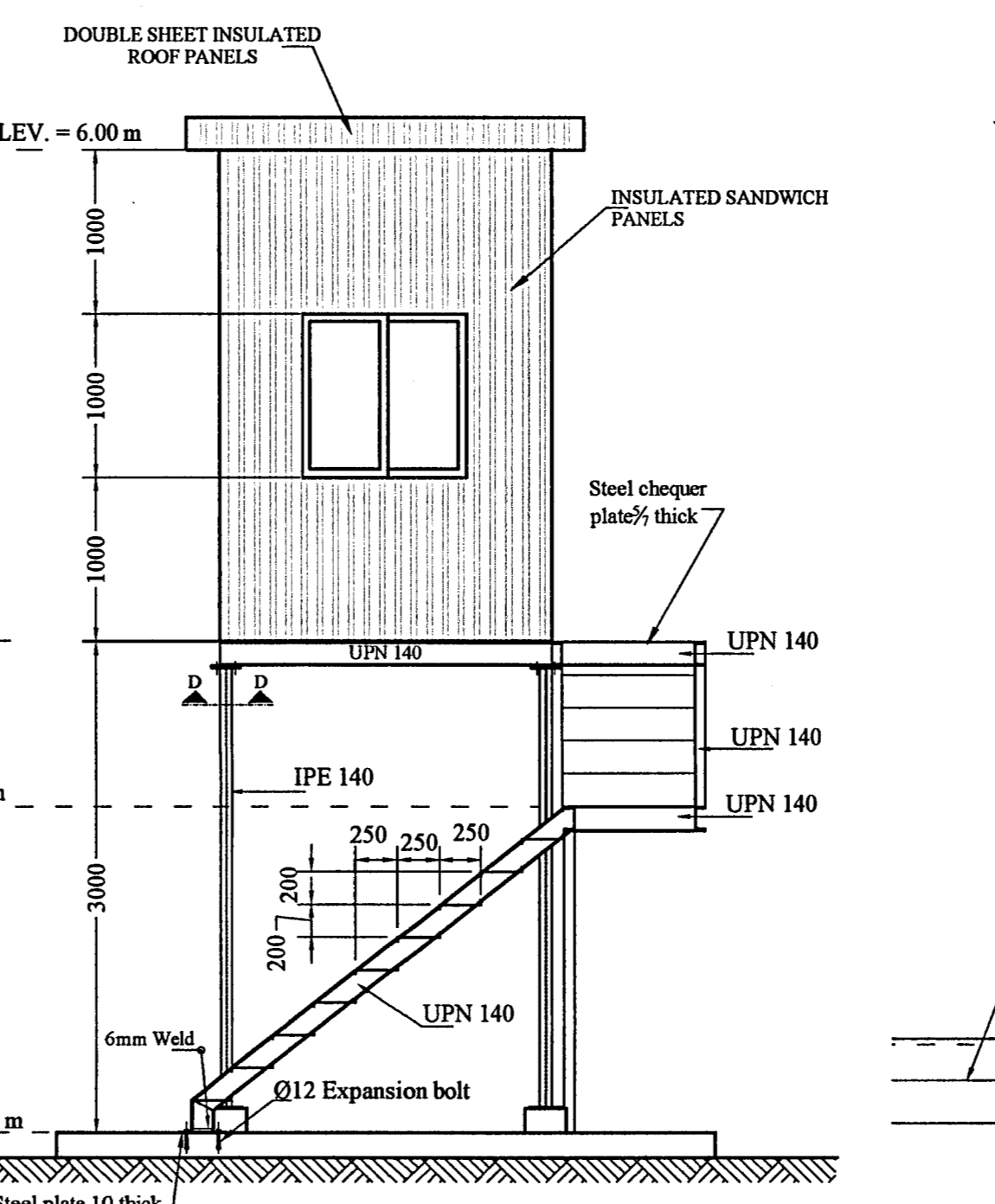
VIEW -1
1:40



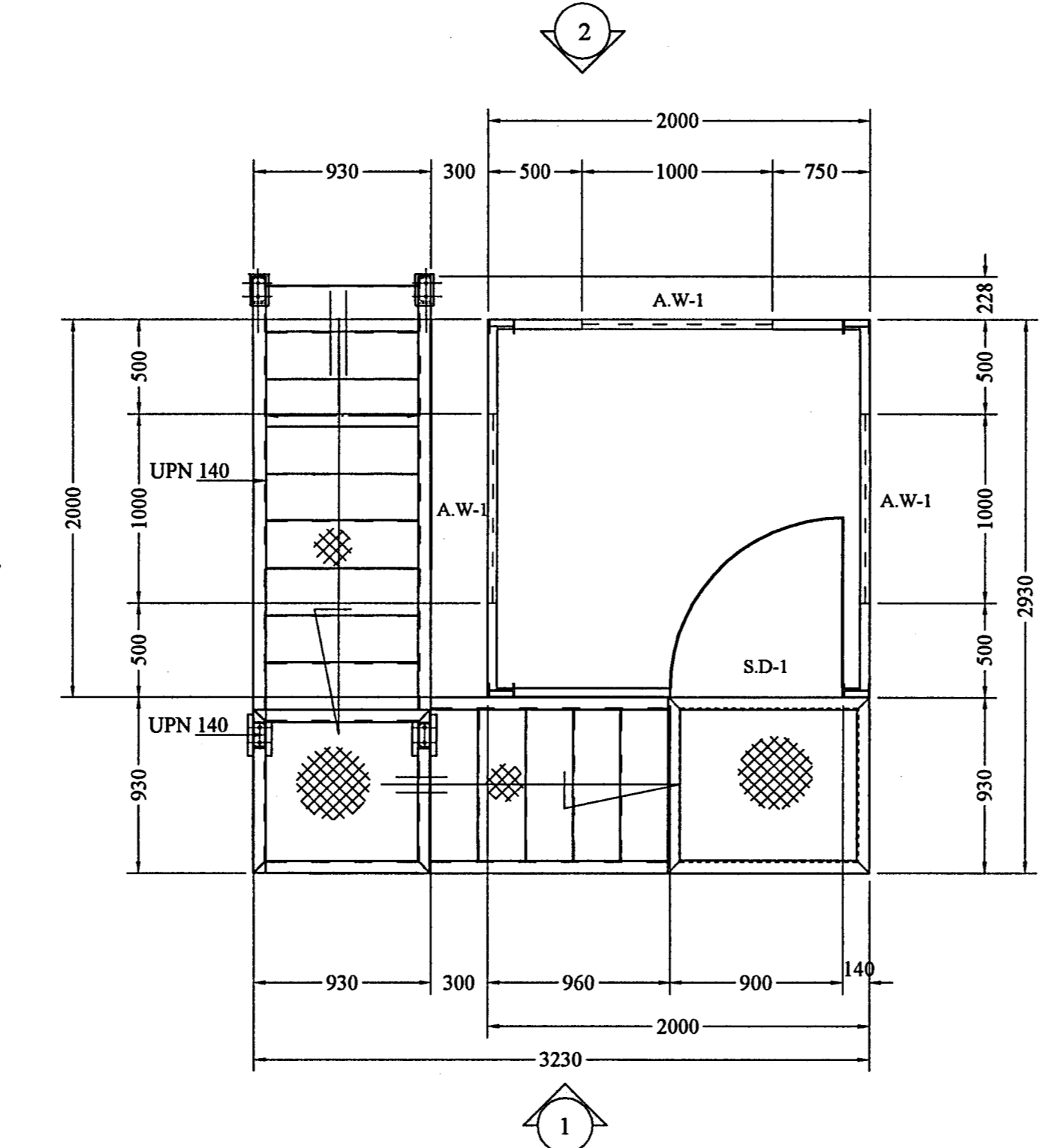
VIEW -2
1:40



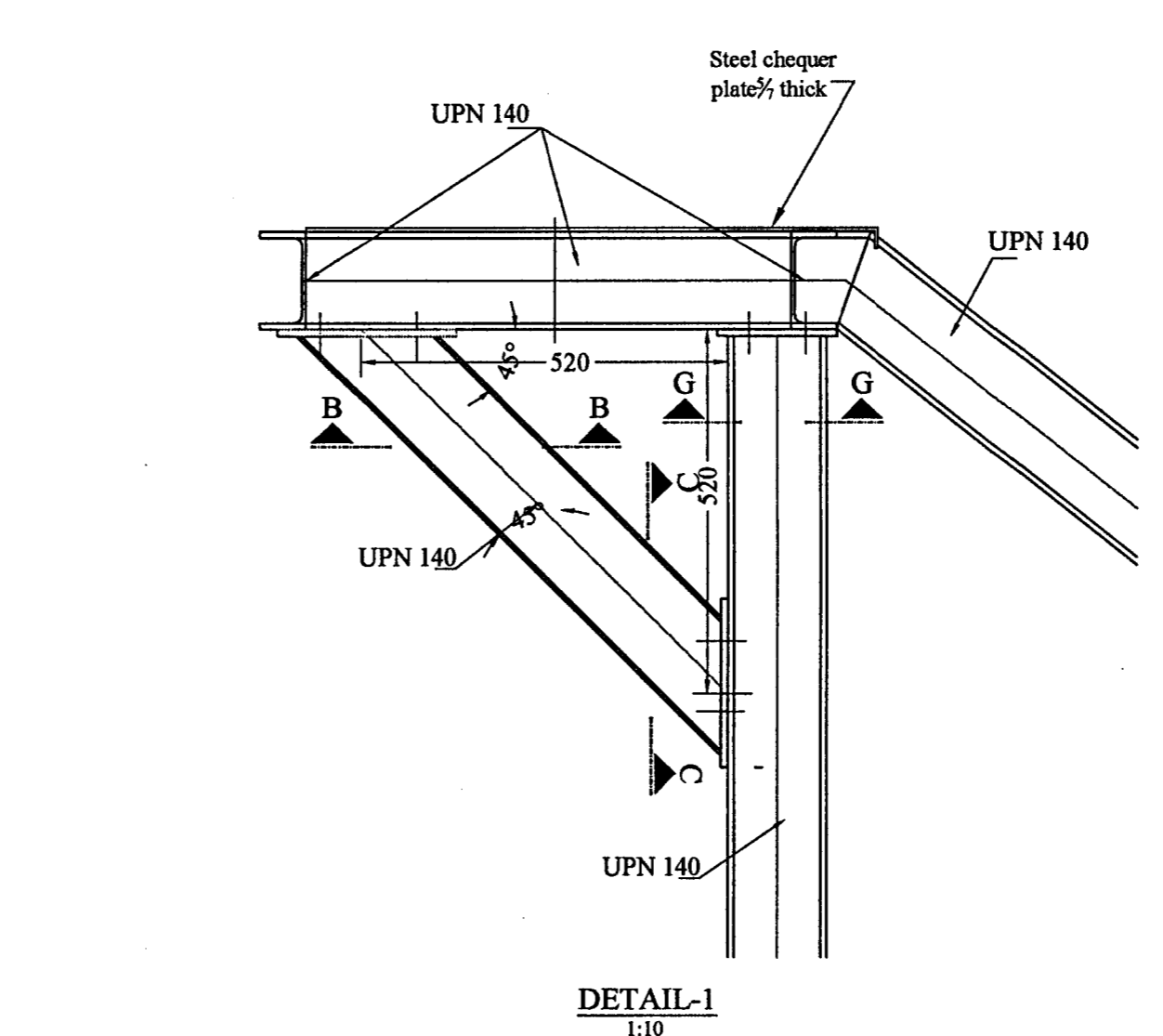
VIEW -3
1:40



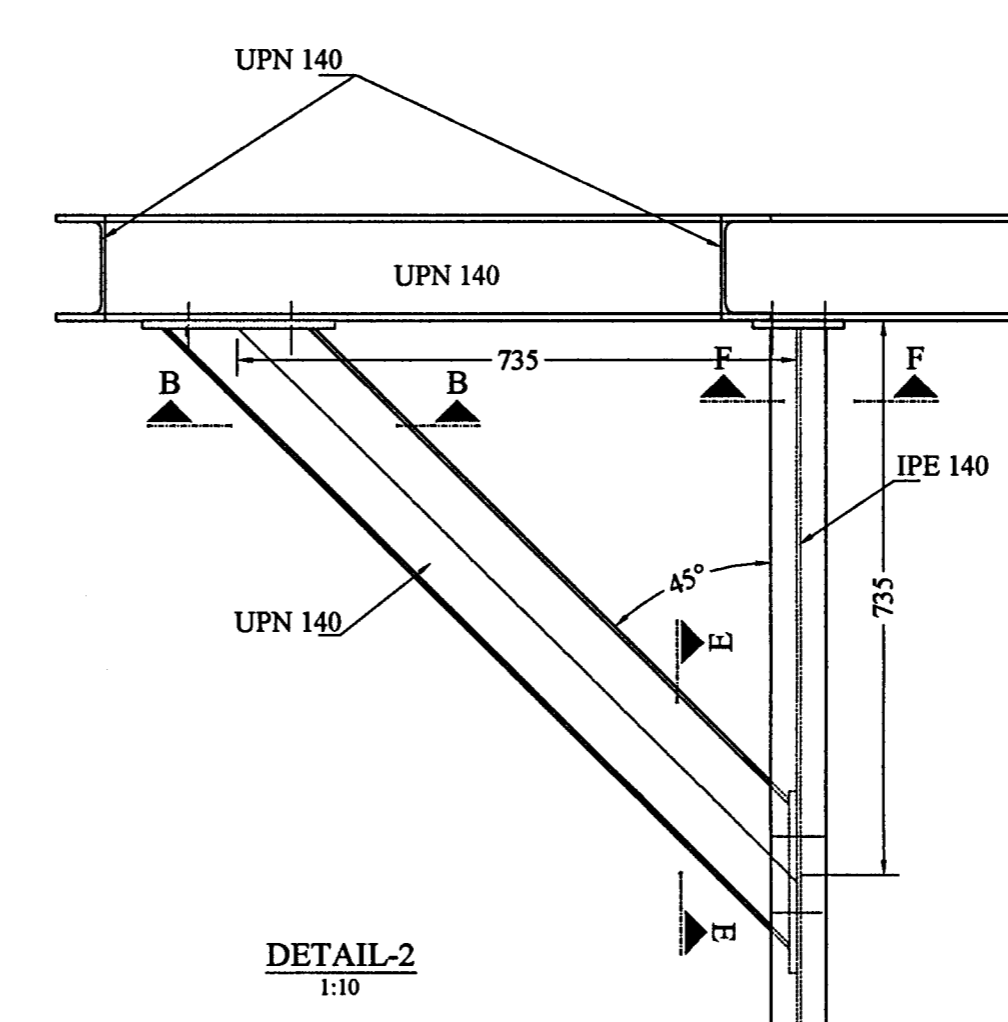
VIEW -4
1:40



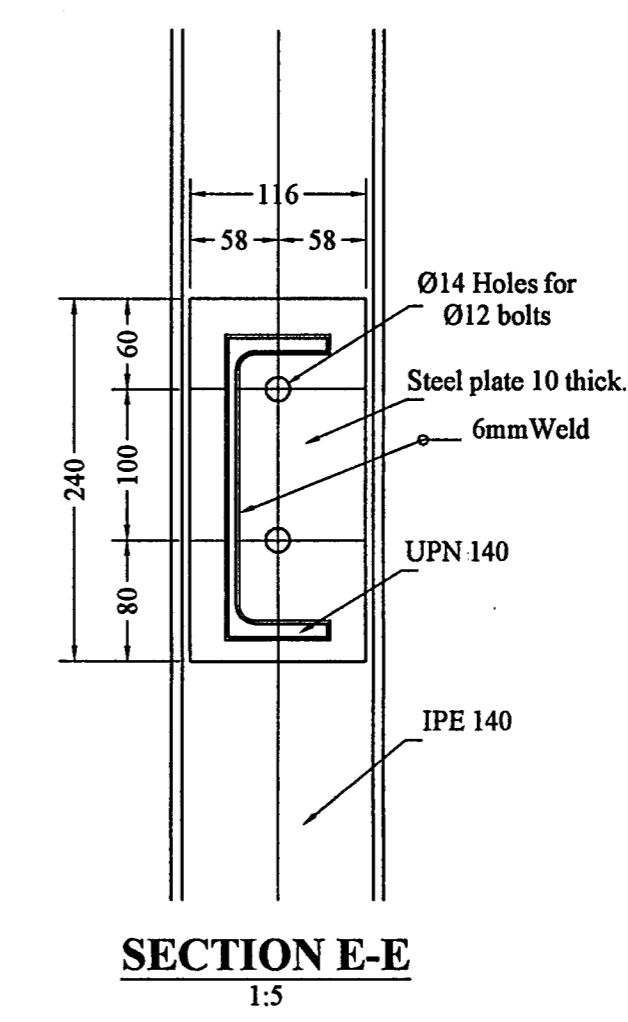
PLAN FOR PREFAB ROOM (AT ELEV = 6.00 m)
1:30



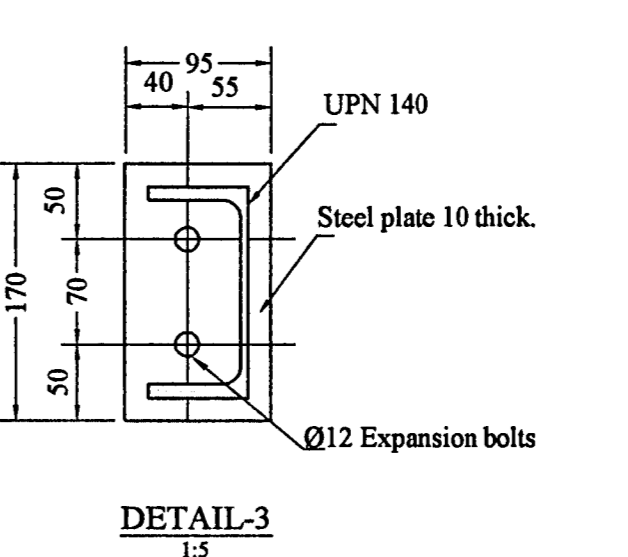
DETAIL-1
1:10



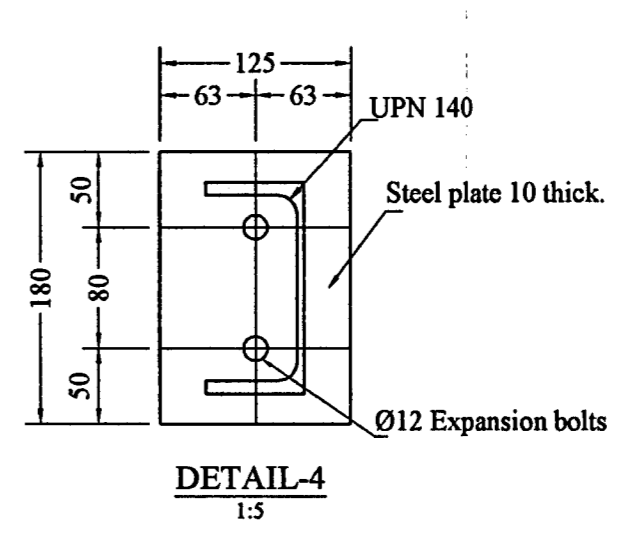
DETAIL-2
1:10



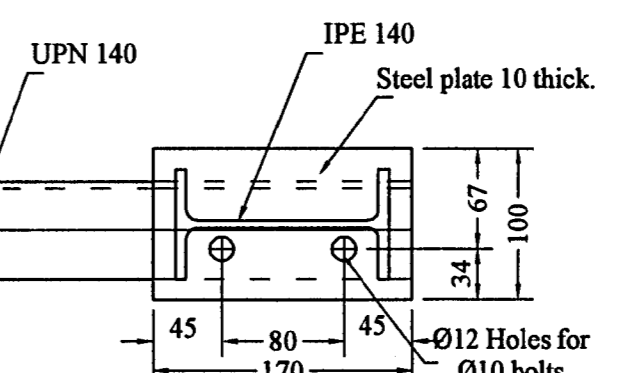
SECTION E-E
1:5



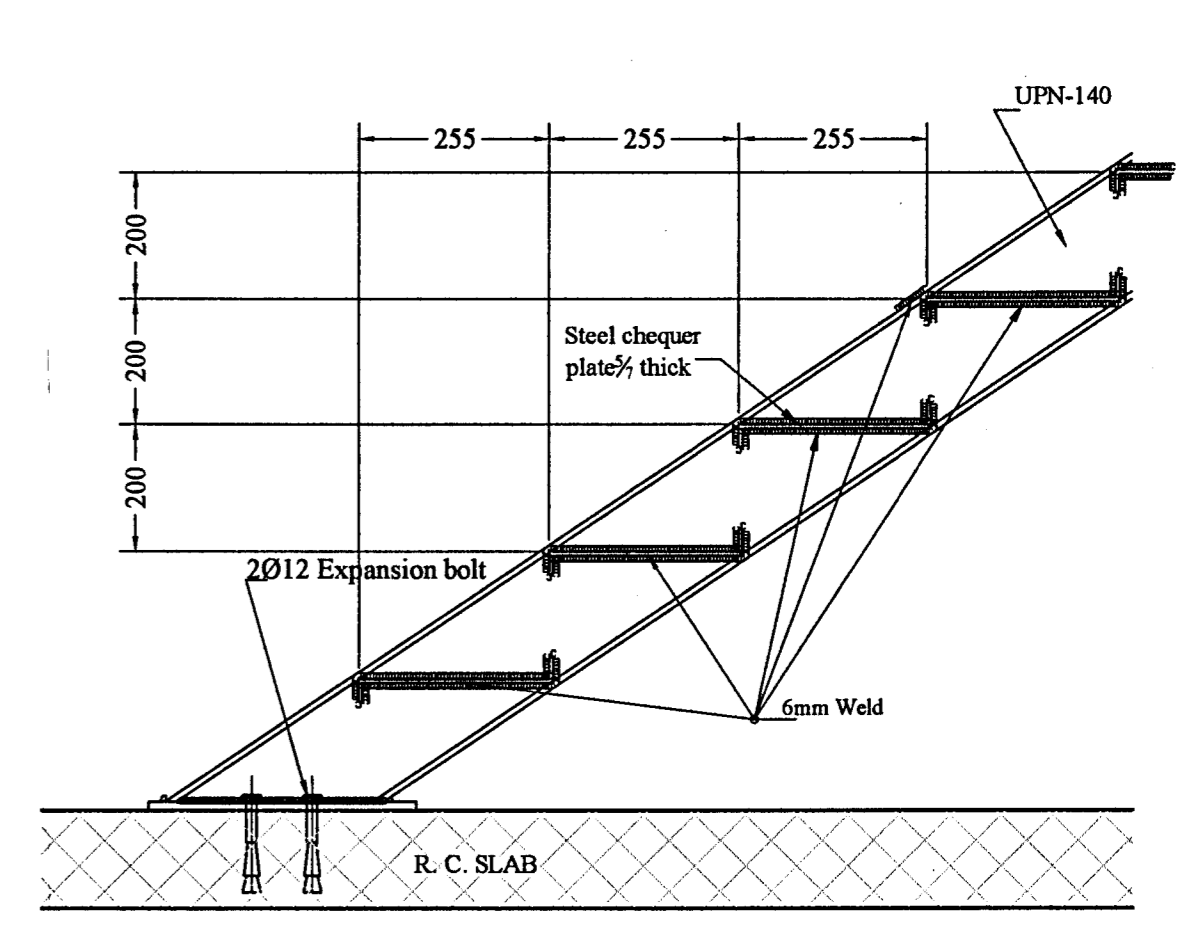
DETAIL-3
1:5



DETAIL-4
1:5



SECTION G-G
1:5



TYPICAL STEPS DETAIL
1:10

- NOTES**
- 1- ALL DIMENSIONS ARE IN mm EXCEPT WHERE NOTED.
 - 2- LEAN CONCRETE GRADE : C15 (15 N/mm²)
 - 3- REINFORCED CONCRETE GRADE : C25 (25 N/mm²)
 - 4- REINFORCEMENT BARS GRADE : 280 N/mm²
 - 5- MINIMUM COVER OF REINFORCEMENT = 50mm

REFERENCE DRG.

DRG.NO.	DESCRIPTION
R4-95202	IBRID LPO FILLING STATIONS- NEW PREFAB GUARD TOWER (SITE PLAN, FOUNDATIONS & DETAILS)
R3-95204	IBRID LPO FILLING STATIONS- NEW PREFAB GUARD TOWER (ELECTRICAL WORKS))

REV	DESCRIPTION	CH BY	DATE	BY	DATE
APPROVED FOR CONSTRUCTION			DATE: 10/10/2022		REVISIONS APPROVED

NO CONSTRUCTION PERMITTED UNLESS THIS DRAWING IS APPROVED.

JORDAN PETROLEUM REFINERY CO. LTD.
ZARCA

IBRID LPO FILLING STATIONS-
NEW PREFAB GUARD TOWER
PLANS, ELEVATIONS, SECTIONS & DETAILS

DRN BY: <i>Khaled gawad</i>	CHD:	DATE: 10/2022
ENG: Mahmoud Irshadat	APPD:	DATE:
ENG. REF.NO:	ACCOUNT NO:	CAMEQ.NO.:
SCALE: AS SHOWN	DRG.NO.R4- 95203	REV.